



EUN1100FOW

.....
КК МҰЗДАТҚЫШ
PT CONGELADOR
RU МОРОЗИЛЬНИК

.....
КОЛДАНУ ТУРАЛЫ 2
НҰСҚАУЛАРЫ
MANUAL DE INSTRUÇÕES 20
ИНСТРУКЦИЯ ПО
ЭКСПЛУАТАЦИИ 38

МАЗМҰНЫ

ҚАУІПСІЗДІК ТУРАЛЫ МАҒЛҰМАТТАР	3
БҰЙЫМ СИПАТТАМАСЫ	6
БАСҚАРУ ПАНЕЛІ	7
БІРІНШІ ҚОЛДАНУ	9
ӘРКҮНДІК ҚОЛДАНУ	10
ПАЙДАЛЫ НҰСҚАУЛАР МЕНЕН КЕҢЕСТЕР	11
КҮТУ МЕНЕН ТАЗАЛАУ	12
НЕ ІСТЕРСІҢІЗ, ЕГЕР.....	14
ОРНАТУ	16
ШУЫЛ ТҮРЛЕРІ	17
ТЕХНИКАЛЫҚ СИПАТАМА	18
ҚОРШАҒАН ОРТАҒА ЗИЯН КЕЛДІРМЕУ ТУРАЛЫ МАҒЛҰМАТТАР	19

СІЗ ОЙЫМЫЗДА БОЛДЫҢЫЗ

Electrolux құрылғысын сатып алғаныңызға рахмет. Сіз ондаған жылдар бойғы кәсіби тәжірибе мен инновацияға сүйеніп жасалған құрылғыны таңдадыңыз. Тапқырлықтың туындысы болған, көз тартарлық бұл құрылғыны жасау барысында сіз ойымызда болдыңыз. Сондықтан, қолданған сайын тамаша нәтижеге қол жеткізе алатыныңызға сенімді болыңыз.

Electrolux әлеміне қош келдіңіз.

Біздің веб-сайтқа барып көлесіні қараңыз:



Қолдануға қатысты кеңестер, кітапшалар, ақаулықты түзету, қызмет көрсету туралы ақпарат:
www.electrolux.com



Сізге барынша жақсы қызмет көрсету үшін өніміңізді мына жерге тіркеңіз:
www.electrolux.com/productregistration



Құрылғыңызға қажетті керек-жарақтарды, шығынды материалдарды және фирмалық қосалқы бөлшектерді сатып алу үшін:
www.electrolux.com/shop

ТҰТЫНУШЫҒА КӨМЕК, ҚЫЗМЕТ КӨРСЕТУ

Фирмалық заттарды қолдануды ұсынамыз.

Қызмет көрсету орталығына хабарласқанда келесі деректердің дайын болуын қамтамасыз етіңіз.

Деректерді техникалық ақпарат тақтайшасынан табуға болады. Үлгісі, Өнім нөмірі, Сериялық нөмірі



Ескерту / Абайлаңыз - Қауіпсіздік туралы маңызды мағлұмат.



Жалпы мағлұматтар менен кеңестер



Қорғаған ортаға зиян келдірмей пайдалану туралы нұсқаулар

Өндіруші ескертусіз өзгеріс енгізу құқығына ие.



ҚАУІПСІЗДІК ТУРАЛЫ МАҒЛҰМАТТАР

Құрылғыны орнатып, ең алғаш пайдаланбас бұрын, өз қауіпсіздігіңіз бен құрылғыны дұрыс қолдану мақсатында, пайдаланушыға арналған бұл нұсқаулықты, оның ішінде кеңестері мен ескертулеріне назар салып оқып шығыңыз. Осы құрылғыны пайдаланатын адамдардың барлығы, қажетсіз ақаулықтар мен тұрмыстық апаттардың алдын алу үшін, оны пайдалану тәсілдерімен және қауіпсіздікті қамтамасыз ететін функцияларымен жете таныс болуы керек. Осы қолдану туралы нұсқаулықты сақтап қойыңыз және тоңазытқышты басқа адамдарға бергеніңізде немесе сатқаныңызда, оны пайдаланатын әрбір адамның бұйымның қолданыс мерзімі аяқталғанға дейін оған қатысты пайдалану және қауіпсіздік шараларынан хабардар болуы үшін нұсқаулықты да қоса беруді ұмытпаңыз. Адам өмірі мен құрылғының қауіпсіздігін қамтамасыз ету үшін осы пайдаланушы нұсқаулығындағы ескертулерді орындаңыз, себебі қадағалаудың жеткіліксіздігінен туған ақаулық үшін өндіруші жауапкершілік көтермейді.

БАЛАЛАР МЕН ӨЛСІЗ АДАМДАРДЫҢ ҚАУІПСІЗДІГІ

- Бұл құрылғыны физиологиялық, сезімдік не болмаса ақыл-ой деңгейіне байланысты не пеш жұмысына қатысты тәжірибиесі мен білімінің аздығына байланысты пайдалана алмайтын адамдар (балаларды қоса алғанда), пешті пайдалану туралы ерекше нұсқауларды алмайынша не олардың қауіпсіздігіне ие адамның қадағалауынсыз пайдаланбауға тиіс.
- Балалар құрылғымен ойнамас үшін оларды қадағалап отыру қажет.
- Машинаның орауыштары мен қорабын балалардың қолы жетпейтін жерде сақтаңыз. Тұншығып кету қаупі бар.
- Егер құрылғыны тастасаңыз, оның ашасын розеткадан суырыңыз да, керек сыймын қиып (құрылғыға барынша тақата) балалар ішіне кіріп қамалып не электр тогының қатерлі әсеріне ұшырамас үшін есігін ағытып алып тастаңыз.
- Егер есігі магнитті тығыздағышпен жабдықталған бұл құрылғыны, есігінде не қақпағында серіппелі құлыбы бар ескі

құрылғының орнына қоймақ болсаңыз, ескі құрылғыны ең алдымен оның серіппелі құлыбын жарамсыз етіп барып тастаңыз. Бұл құрылғыны бала ішіне қамалып қалатын қауіп көзіне айналудан сақтайды.

ЖАЛПЫ ҚАУІПСІЗДІК ТУРАЛЫ МАҒЛҰМАТТАР



Назарыңызда болсын!

Құрылғының корпусындағы немесе кіріктірілген элементіндегі желдеткіш саңылауларды бітемей, ашық ұстаңыз.

- Осы нұсқаулықта айтылғандай, бұл құрылғы әдеттегі үй жағдайларында тамақты және/немесе сусындарды сақтау үшін арналған.
 - Жібiту үдерiсiн жылдамдату мақсатында ешқандай механикалық немесе кез келген басқа жасанды құралды пайдаланушы болмаңыз.
 - Өндiрушi рұқсат бермеген болса, тоңазытқыш құрылғылардың iшiне басқа электр құрылғыларды (балмұздақ жасайтын құрылғы сияқты) салып қолданушы болмаңыз.
 - Салқындатқыш зат ағатын жүйеге зақым келтiрмеңiз.
 - Құрылғының салқындатқыш зат ағатын жүйесiнде изобутан (R600a) және қоршаған ортамен сыйымдылығы жоғары, бiрақ сонда да жанғыш зат болып табылатын, табиғи газ болады.
- Құрылғының тасымалдау және орнату кезiнде салқындатқыш зат жүйесiне зақым келтiрiлмейтiнiне көз жеткiзiңiз.
- Салқындатқыш зат жүйесi зақымдалса:
- жалын от пен тұтату көздерi болмауы тиiс
 - құрылғы орналасқан бөлменi жақсылап желдетiңiз
- Осы өнiмдi немесе оның сипаттарын өзгерту қауiптi. Кабельге зақым келсе қысқа тұйықталу, өрт шығу және/немесе тоқ соғу қаупi төнедi.

**Назарыңызда болсын!**

Кез келген электрлік бөлшектерін (қуат сымы, аша, компрессор), қатерлі жағдай орын алмас үшін, куәлігі бар қызмет көрсетуші маманы немесе білікті техник маман ауыстыруға тиіс.

1. Қуат кабелін ұзартуға болмайды.
 2. Қуат кабелі құрылғының артқы жағында мыжылып немесе зақымдалып қалмағанына көз жеткізіңіз. Мыжылған немесе зақымдалған қуат кабелі тым қызып кетіп, өрт шығуына әкелуі мүмкін.
 3. Құрылғының айыры қол жетерлік жерде орналасқанына көз жеткізіңіз.
 4. Айырды қуат кабелін ұстап тартпаңыз.
 5. Розетка босап кеткен болса, айырды оған қоспаңыз. Тоқ соғу немесе өрт шығу қаупі бар.
 6. Құрылғыны ішкі жарықтама шаманың қақпағы (егер бар болса) жабылмаса іске қосуға болмайды.
- Бұл құрылғы ауыр. Оны жылжитқан кезде абай болу керек.
 - Қолыңыз сулы болса, мұздатқыш бөліктен заттарды алмаңыз және оларға тимеңіз, себебі қолыңыздың терісі сыдырылып кетуі немесе қарылып қалуы мүмкін.
 - Құрылғыны ұзақ уақытқа тікелей күн сәулелерінің астына қоймаңыз.
 - Осы құрылғыда тек тұрмыстық құрылғыларда пайдалануға арналған арнайы шамдар (егер бар болса) ғана қолданылған. Олар үйді жарықтандыру үшін қолдануға жарамайды.

КҮНДЕЛІКТІ ПАЙДАЛАНУ

- Ыстық ыдысты құрылғы ішіндегі пластик жерлерге қоймаңыз.
- Құрылғы ішіне тұтанғыш газ бен сұйықты қоймаңыз, себебі олар жарылып кетуі мүмкін.
- Тағамдарды артқы қабырғадағы ауа шығатын саңылауға қарама-қарсы қоюға болмайды. (Егер құрылғыға мұз қатпайтын болса)
- Мұздатылған тағамды жібітіп алған соң оны қайта мұздатуға болмайды.
- Алдын ала оралған тағамды мұздатылған тағам өндірушінің нұсқауларына сай сақтаңыз.

- Құрылғы өндірушінің тағам сақтауға қатысты ұсыныстарын қатаң орындау керек. Тиісті нұсқауларға қараңыз.
- Көмірқышқылдандырылған не көпіршітін сусындарды тоңазытқыш камераға қоймаңыз, себебі ыдысқа түскен қысым оның жарып, нәтижесінде құрылғыға нұқсан келуі мүмкін.
- Мұздақтарды тоңазытқыштан алған бетте пайдаланғанда аяз қарып жіберуі мүмкін.

КҮТІМ КӨРСЕТУ ЖӘНЕ ТАЗАЛАУ

- Құрылғыны тазалар алдында электр желісінен ағытып, ашасын розеткадан суырыңыз.
- Құрылғыны металл заттармен тазаламаңыз.
- Құрылғы қырауын тазалау үшін өткір заттарды пайдаланбаңыз. Пластик қырғышты пайдаланаңыз.

ОРНАТУ

Электр желісіне қосарда, арнайы бөлімдерде берілген нұсқауларды мұқият орындаңыз.

- Құрылғы орамын ашып, оның еш жерінің бүлінбегенін тексеріп алыңыз. Құрылғының бір жері бүлініп қалса қоспаңыз. Қандай да бір бүлінушілік орын алғанда, құрылғыны сатып алған жерге дереу сақпарлаңыз. Бұндай жағдайда қорабын оңап қойыңыз.
- Құрылғыны қоспас бұрын соңғы майы компрессорға ағып құйылу үшін кем дегенде екі сағат күтіңіз.
- Құрылғы айналасында ауа жеткілікті түрде айналуға тиіс, ауа айналымы жеткіліксіз болса құрылғы қызып кетеді. Желдету жеткілікті болу үшін орнатуға қатысты нұсқауларды орындаңыз.
- Мүмкін болса, құрылғының жылы тұратын бөлшектерін (компрессор, конденсатор) ұстап қалып не оларға қол тигізіп алып күйіп қалмас үшін тоңазытқыштың арт жағын әрқашан қабырғаға қаратып қойыңыз.
- Құрылғыны радиатор не пештердің қасына жақын орналастыруға болмайды.
- Құрылғыны орнатқан соң оның ашасының қол оңай жететін жерде болуын қамтамасыз етіңіз.
- Тек ауыз суы жүйесіне ғана қосыңыз (егер суға қосу қажет болса) <http://rembitteh.ru/>

ҚЫЗМЕТ

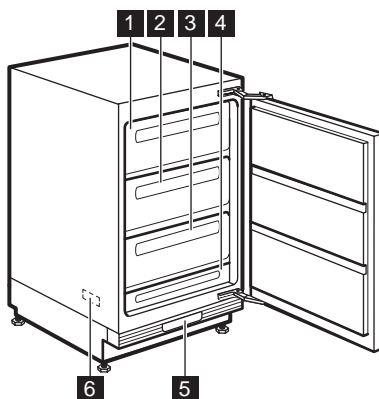
- Құрылғыны жөндеу үшін қажет электр жұмыстарын электр маманы не білікті адам жүзеге асыруға тиіс.
- Бұл өнімге қызмет көрсетуді тек уәкілетті қызмет көрсету орындары жүзеге асыру керек және құрылғының нағыз өз бөлшектері ғана пайдаланылуға тиіс.

ҚОРШАҒАН ОРТАНЫ ҚОРҒАУ

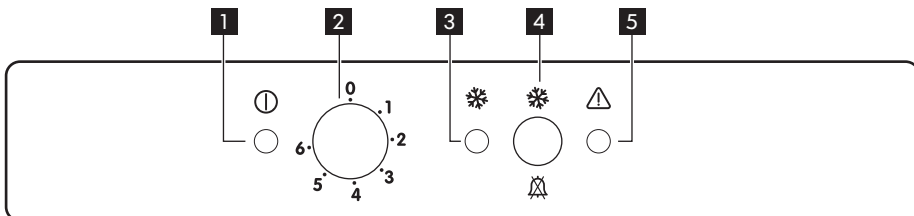


Бұл құрылғының салқындатқыш сұйығының құрамында да, изоляция материалдарында да озон қабатына зиян келтіретін газдар жоқ. Бұл құрылғыны тұрмыстық қалдық пен қоқыстар тасталатын жерге тастауға болмайды. Оның изоляция қабаттамасында тұтанғыш газдар бар: құрылғыны жергілікті құзырлы мекемелерден алынатын жарамды ережелерге сай тастау қажет. Салқындатқыш құралға, әсіресе оның қызу алмастырғышқа жақын артқы бөлігіне зиян келтірмеңіз. Құрылғыда пайдаланылған  белгішесімен белгіленген материалдар қайта өңдеуден өткізуге жарайды.

БҰЙЫМ СИПАТТАМАСЫ



- 1** Тартпа (мұздатылған тағамды сақтауға және жаңа тағамды мұздатуға арналған)
- 2** Тартпа (мұздатылған тағамды сақтауға және жаңа тағамды мұздатуға арналған)
- 3** Тартпа (сақтауға ғана арналған)
- 4** Тартпа (сақтауға ғана арналған)
- 5** Басқару панелі
- 6** Техникалық ақпарат тақтайшасы (ішінде)



1 Сигнал шамы

2 Температура тетігі

3 Жылдам мұздату индикаторы

4 Жылдам мұздату тетігі

Дыбыстық сигналды бастапқы қалпына қою тетігі

5 Дабыл шамы

- суықтықты азайту үшін температура тетігін суықтың төменгі деңгейіне қарай бұраңыз.
- суықтықты жоғары деңгейге қою үшін температура тетігін суықтың максимум деңгейіне қарай бұраңыз.



Әдетте орташа параметрді таңдаған дұрыс.

Дегенмен, дәл мәнді құрылғының ішіндегі температураның төмендегі жағдайларға тәуелді болатынын ескеріп таңдау керек:

- бөлме температурасы
- есіктің қаншалықты жиі ашылатынын
- сақталатын тағамның мөлшері
- құрылғы орналасқан жер.

ІСКЕ ҚОСУ

1. Ашаны розеткаға сұғыңыз.
2. Температура тетігін сағат тілінің бағытымен бұрап орташа температураға қойыңыз.
3. Сигнал шамы жанады да, құрылғының қуат көзіне қосылғанын көрсету үшін 2 секунд ғана сигнал береді.
4. Сигнал шамы жыпылықтайды да, дыбыстық сигналы іске қосылып, құрылғының ішіндегі температураның тым жоғары екенін көрсетеді.
5. Жылдам мұздату тетігін басыңыз, дыбыстық сигнал сөнеді.
6. Жылдам мұздату тетігін қайта басыңыз, Жылдам мұздату индикаторы жанады. Мұздатқыш жұмыс істей бастайды.

ЖЫЛДАМ МҰЗДАТУ ФУНКЦИЯСЫ

Жылдам мұздату функциясын Жылдам мұздату тетігін басып іске қосуға болады. Жылдам мұздату индикаторы жанады. Функцияны кез келген уақытта Жылдам мұздату тетігін басып ажыратуға болады. Жылдам мұздату индикаторы сөнеді.

АРТЫҚ ТЕМПЕРАТУРАНЫ ЕСКЕРТУ СИГНАЛЫ

Егер мұздатқыштың ішіндегі температура мұздатылған тағамдарды қауіпсіз сақтау мүмкін емес деңгейге дейін көтерілсе, (мысалы, тоқ сөніп қалған кезде) Ескерту шамы жыпылықтап, дыбыстық сигнал естіледі.

1. Ескерту сигналын Жылдам мұздату тетігін басып сөндіріңіз.

Жылдам мұздату индикаторы жанады.

Ескерту шамы қажетті температура қайта қалпына келгенше жыпылықтайды.

2. Жылдам мұздату тетігін Ескерту шамы өшкеннен кейін дереу бастауға болады.

ӨШІРУ

1. Құрылғыны сөндіру үшін Температура тетігін "0" қалпына бұраңыз, сигнал 2 секунд ғана естіледі.
2. Сигнал шамы өшеді.

ТЕМПЕРАТУРАНЫ РЕТТЕУ

Құрылғының ішкі температурасы корпусының астыңғы жағында орналасқан температура тетігі арқылы реттеледі.

Құрылғыны іске қосу үшін төмендегі әрекеттерді орындаңыз:

Жылдам мұздату индикаторы сөнеді.



Мұздатқышты бірінші қосқан кезде
Ескерту шамы, мұздатылған тағамды
сақтауға ыңғайлы температура
қалыптасқанша жыпылықтайды.



ІШІН ТАЗАЛАУ

Құрылғыны ең алғаш пайдаланбас бұрын, жаңа бұйымға тән иісті арылту үшін оның іші мен ішкі керек-жарақтарын сәл нейтрал сабын салынған жылы сумен жуып, содан соң мұқият құрғатыңыз.



Жуғыш зат не жеміргіш ұнтақтарды пайдаланбаңыз, бұл құрылғының сыртқы қабатына зиян келтіреді.

РемБитТех
Ремонт и установка бытовой техники

ЖАҢА ТАҒАМДЫ МҰЗДАТУ

Мұздатқыш камера жаңа тағамды мұздату мен тоңазыған және мұздатылған тағамдарды ұзақ уақыт сақтауға жарайды.

Жаңа тағамды мұздату үшін Fast Freeze функциясын, мұздатылатын тағамды мұздатқыш камераға қоярдың алдында, кем дегенде 24 сағат бұрын қосыңыз.

Мұздатылуға тиіс жаңа тағамды үстіңгі екі камераға қойыңыз.

24 сағат ішінде мұздатуға болатын тағамның ең көп мөлшері құрылғының ішіндегі

техникалық ақпарат тақтайшасында көрсетілген.

Мұздату үрдісі 24 сағатқа созылады: осы уақыт аралығында тоңазытқыңыз келген басқа тағамды қосып салмаңыз.

24 сағаттан кейін мұздату үрдісі аяқталғаннан кейін қажетті температураға ("Температураны реттеу" тармағын қараңыз) қайта оралыңыз.

МҰЗДАТЫЛҒАН ТАҒАМДЫ САҚТАЙТЫН КАМЕРА

Құрылғыны ең алғаш қолданғанда не ұзақ уақыт пайдаланбағаннан кейін қосқан кезде, камераға тамақ салмас бұрын құрылғыны ең кем дегенде 2 сағат ең жоғарғы параметрлерге қойып жұмыс істетіп алыңыз.



Кездейсоқ еріп кету, мысалы электр қуаты өшіп, ток техникалық сипаттамалар кестесіндегі "көтеру уақыты" бөлімінде берілген мөндерден де ұзақ уақыт бойы қосылмай тұрса, еріп кеткен тағамды жылдам пайдаланып не дереу пісіріп алып барып қайта тоңазыту (салқындатқан соң) қажет.

ЖІБІТУ

Қатты мұздатылған немесе мұздатылған тағамды қолданар алдында бөлме температурасында жібітіп алуға болады. Кішкене тағамдарды мұздатқыштан алған бетте тура пісіре беруге болады. бұндай жағдайда пісіру ұзаққа созылады.

ПАЙДАЛЫ НҰСҚАУЛАР МЕНЕН КЕҢЕСТЕР

ТОҢАЗЫТУ ТУРАЛЫ КЕҢЕС

Төменде тоңазыту үрдісін барынша тиімді жүзеге асыру үшін бірнеше маңызды кеңестер берілген:

- 24 сағат ішінде тоңазытуға болатын ең көп тағам мөлшері техникалық ақпарат тақтайшасында берілген;
- мұздату үрдісі 24 сағатқа созылады. Осы уақыт аралығында тоңазытылуға тиіс ешбір қосымша тағамды қосып салуға болмайды;
- тек аса жоғары сапалы, жаңа және мұқият тазаланған тағамдарды ғана тоңазытыңыз;
- тағамды жылдам әрі толықтай мұздатып, қажетті кезде оның тек қажетті мөлшерін ғана жібіту үшін кішкене бөлшектерге бөліп дайындаңыз;
- тағамды алюминий қағазға не полиэтилен қалтаға орап, орамының ауа өткізбейтіндігіне көз жеткізіп алыңыз;
- жаңа, мұздамаған тағамды әлдеқашан мұздаған тағамға, оның температурасы көтеріле бастамас үшін тигізбеңіз;
- майы аз тағамдар майлы тағамдарға қарағанда жақсы әрі ұзақ сақталады; тұз тағамның сақталу уақытын азайтады;
- мұз текшелерін мұздатқыш камерадан алған бетте тура пайдаланса, аяз теріні қарып кетуі мүмкін;
- Тағамдарды сақтау уақытының кестесін жасау үшін, тағамның әрбір жеке орамасына оның тоңазытылған ай-күнін жазып қою ұсынылады;

ТОҢАЗЫТЫЛҒАН ТАҒАМДАРДЫ САҚТАУҒА ҚАТЫСТЫ АҚЫЛ-КЕҢЕС

Құрылғының барынша жақсы жұмыс істеуін қамтамасыз ету үшін мына әрекеттерді орындау керек:

- сатушының мұздаған қалпы сатылатын тағамдарды тиісті түрде мұздатқанына көз жеткізіңіз;
- мұздатылған тағамдарды дүкеннен мұздатқышқа барынша аз уақыт ішінде жеткізіңіз;
- егер аса қажет болмаса есігін жиі ашпаңыз немесе ұзақ уақыт ашып қалдырмаңыз;

- мұздап тұрған тағамды жібіткеннен кейін сапасы дереу түсе бастайды және оны қайта мұздатуға болмайды;
- тағамды өндіруші көрсеткен жарамдылық мерзімінен артық уақыт сақтамаңыз.

КҮТУ МЕНЕН ТАЗАЛАУ



Сақтандыру туралы ескерту!

Жөндеу жұмысын жүргізбес бұрын құрылғыны электр желісінен ағытыңыз.



Бұл құрылғының салқындатқыш құралында сүтегілі көміртек бар; сондықтан да, жөндеу жұмыстары мен оны қайта толтыруды тек уәкілетті маман ғана жүзеге асыруға тиіс.

МЕРЗІМДІ ТАЗАЛАУ

Құрылғыны мезгіл-мезгіл тазалап отыру керек:

- ішкі жағы мен керек-жарақтарын ас содасы (0,5 литр суға 5 мл) қосылған жылы сумен жуыңыз
- есіктің тығыздағыштарын мезгіл-мезгіл тексеріп, қоқыстан арылту үшін тазалап сүртіп отырыңыз
- шайыңыз да, жақсылап құрғатыңыз.



Камераның ішіндегі түтікше және/немесе сымдардың ешқайсысын тартуға, қозғауға немесе бүлдіруге болмайды.

Жуғыш заттар, жеміргіш ұнтақ, әтір иісі қатты шығатын тазалағыш зат немесе жылтыратқыш балауызбен тазаламаңыз, себебі бұндай заттар құрылғының ішкі бетін бүлдіріп, қатты иіс қалдырады.

Құрылғының түбінде орналасқан желдеткіш торды жылына бір рет алып, ауа өткізетін саңылауларын шаңсорғышпен тазалаңыз. Желдеткіш торды бұлай тазалау құрылғының жұмысын жақсартып, электр қуатын тұтынуды азайтуға көмектеседі.



Сақтандыру туралы ескерту!

Салқындатқыш жүйені бүлдіріп алудан сақтаныңыз.

Ас үй құрылғыларының бетін тазалауға арналған көпшілік заттардың құрамында осы құрылғы үшін пайдаланылған пластиктерге зиянды әсер ететін химикаттар бар. Сондықтан да осы құрылғы корпусының сыртын, тек аздаған жуғыш зат салынған жылы сумен тазалау ұсынылады. Тазалап болған соң құрылғыны электр желісіне қайта қосыңыз.

МҰЗДАТҚЫШ КАМЕРАНЫҢ МҰЗЫН ЕРІТУ

Мұздатқыш сөрелері мен үстіңгі камераның айналасына белгілі бір мөлшерде қырау әрқашан жиналады.

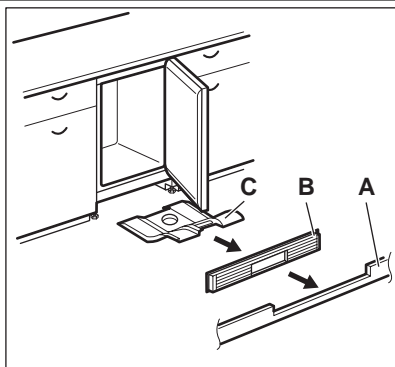
Мұздатқыш камераның қырауының қалыңдығы шамамен 3-5 мм болған кезде, оны жібітіңіз.

Қырауды кетіру үшін төмендегі нұсқауларды орындаңыз:

1. Температура тетігін "0" қалпына қойыңыз да, ашаны розеткадан суырыңыз.
2. Ішінде тағам тұрса, оны алып, бірнеше қабат газетке ораңыз да, салқын жерге қойыңыз.
3. Есікті ашық қалдырыңыз.
4. Үш үлкен тартпаны алыңыз.
5. Жібiту аяқталған кезде астыңғы кішкене тартпаға жиналған суды төгіп, ішін мұқият құрғатыңыз.

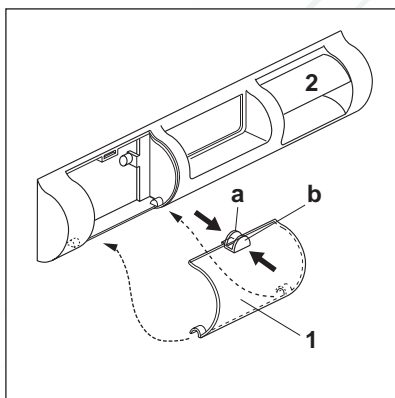
Ашаны розеткаға сұғыңыз да, термостатты басқару тетігін орташа параметрге қойыңыз. Содан кейін құрылғыны кем дегенде екі сағат "Жылдам жібіту" режиміне қойып қосып, алдында алынған тағамдарды қайта салыңыз.

АУА ӨТКІЗЕТІН САҢЫЛАУЛАРДЫ ТАЗАЛАУ



1. Жақтаушаны (А), содан кейін желдеткіш торды (В) алыңыз.
2. Желдеткіш торкөзді тазалаңыз.
3. Ауа дефлекторын (С) еппен тартып шығарыңыз, онда еріген мұздың суы жиналмағанын тексеріңіз.
4. Құрылғының астыңғы жағын шаңсорғышпен тазалаңыз.

ЖЕЛДЕТКІШ СҮЗГІНІ ТАЗАЛАУ



Бұл құрылғының желдеткіш торы ауа соратын сүзгімен (1) және ауа шығаратын түтікшемен (2) жабықталған.

Сүзгіні алып, жууға болады.

1. (а) және (b) тілшелерін саусақпен қысыңыз.
 2. Сүзгіні төмен тартыңыз.
 3. Сүзгіні шығарып алыңыз.
- Сүзгіні орнына салу үшін осы әрекеттерді керісінше орындаңыз.

ҚҰРЫЛҒЫНЫ ҚОЛДАНБАҒАН КЕЗДЕ

Құрылғыны ұзақ уақыт бойы қолданбаған кезде мына сақтық шараларын орындаңыз:

1. құрылғыны электр желісінен ажыратыңыз
2. барлық тағамдарды шығарыңыз
3. құрылғыны жібітіп, оны керек-жарақтарымен қоса тазалаңыз
4. Жағымсыз иіс пайда болмас үшін есік/ есіктерді ашық қалдырыңыз.



Егер құрылғыны қосып қалдыратын болсаңыз, электр қуаты өшіп қалған жағдайда ішіндегі тағам бұзылып кетпес үшін басқа бір адамның арасында бір рет бақылап қойып отыруын сұраңыз.

НЕ ІСТЕРСІҢІЗ, ЕГЕР...

**Назарыңызда болсын!**

Ақаулықты анықтамас бұрын ашаны розеткадан суырыңыз.

Осы нұсқаулықта көрсетілмеген ақаулықты тек электрші маман немесе білікті адам ғана анықтауға тиіс.



Құрылғы қалыпты жұмыс істеп тұрған кезде шуыл естіледі (компрессор, салқындатқыш сұйықтықтың айналуы).

Ақаулық	Ықтимал себебі	Шешімі
Құрылғы жұмыс істемей тұр. Бақылау шамы жыпылықтамайды.	Құрылғы сәндірулі.	Құрылғыны іске қосыңыз.
	Қуат ашасы розеткаға дұрыс сұғылмаған.	Ашаны розеткаға дұрыстап сұғыңыз.
	Құрылғыға электр қуаты келмей тұр. Розеткада тоқ жоқ.	Розеткаға басқа электр құрылғысын қосып көріңіз. Электрші маманға хабарласыңыз.
Сигнал шамы жыпылықтайды.	Құрылғы дұрыс жұмыс істемей тұр.	Электрші маманға хабарласыңыз.
Ескерту шамы жыпылықтайды.	Мұздатқыштың ішіндегі температура тым жоғары.	"Артық температураны ескерту сигналы" тарауын қараңыз
Дыбыстық сигнал естіледі	Мұздатқыштың ішіндегі температура тым жоғары.	"Артық температураны ескерту сигналы" тарауын қараңыз
Компрессор үздіксіз жұмыс істейді.	Температура дұрыс орнатылмаған.	Жоғарырақ температураға қойыңыз.
	Есік дұрыс жабылмаған.	"Есікті жабу" тарауын қараңыз.
	Есік тым жиі ашылған.	Есікті қажет кезде ғана ашыңыз, ұзақ ашып қоймаңыз.
	Тағамның температурасы тым жоғары.	Тағамды сақтардың алдында температурасын бөлме температурасына дейін азайтыңыз.
	Бөлме температурасы тым жоғары.	Бөлменің температурасын азайтыңыз.
	Жылдам мұздату функциясы қосылған.	"Жылдам мұздату функциясы" тарауын қараңыз.
Мұздатқыштың ішіндегі температура тым төмен.	Температура тетігі дұрыс мөнге қойылмаған.	Жоғарырақ температураға қойыңыз.
	Жылдам мұздату функциясы қосылған.	"Жылдам мұздату функциясы" тарауын қараңыз.

Ақаулық	Ықтимал себәбі	Шешімі
Мұздатқыштың ішіндегі температура тым жоғары.	Температура тетігі дұрыс мәнге қойылмаған.	Төменірек температураға қойыңыз.
	Есік дұрыс жабылмаған.	"Есікті жабу" тарауын қараңыз.
	Тағамның температурасы тым жоғары.	Тағамды сақтардың алдында температурасын бөлме температурасына дейін азайтыңыз.
	Бір мезгілде тым көп тағам сақтауға қойылған.	Бір мезгілде сақталатын тағам мөлшерін азайтыңыз.
	Тағамдар бір-біріне өте жақын қойылған.	Тағамдарды суық ауа айнала алатындай етіп сақтаңыз.
Қырау тым көп қатқан.	Тағам дұрыс оралмаған.	Тағамды дұрыстап ораңыз.
	Есік дұрыс жабылмаған.	"Есікті жабу" тарауын қараңыз.
	Температура тетігі дұрыс мәнге қойылмаған.	Жоғарырақ температураға қойыңыз.

ЕСІКТІ ЖАБЫҢЫЗ

1. Есік тығыздағыштарын тазалаңыз.
2. Қажет болса, есікті реттеңіз. "Орнату" тарауын қараңыз.
3. Қажет болса, зақым келген тығыздағыштарды өзгертіңіз. Қызмет көрсету орталығына хабарласыңыз.

ОРНАТУ

**Назарыңызда болсын!**

Құрылғыны орнатпай тұрып "Қауіпсіздік туралы ақпаратты" жеке басыңыздың қауіпсіздігін қамтамасыз ету үшін және құрылғыны дұрыс пайдалану үшін мұқият оқып шығыңыз.

ОРНАЛАСТЫРУ

Бұл құрылғыны құрғақ, жақсы желдетілетін (гараж немесе қойма) тәрізді жабық жерге орнатуға болады, бірақ құрылғының жақсы жұмыс істеуін қамтамасыз ету үшін оны, температурасы құрылғының техникалық ақпарат тақтайшасында көрсетілген ауа-райы санатына сай келетін жерге орнатыңыз:

Ауа-райы санаты	Бөлме температурасы
SN	+10°C бастап + 32°C дейін
N	+16°C бастап + 32°C дейін
ST	+16°C бастап + 38°C дейін
T	+16°C бастап + 43°C дейін

ЭЛЕКТР ЖЕЛІСІНЕ ЖАЛҒАУ

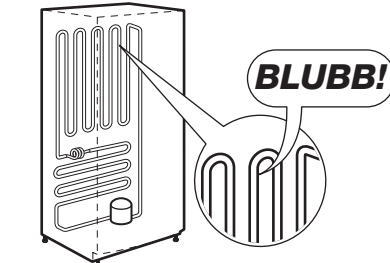
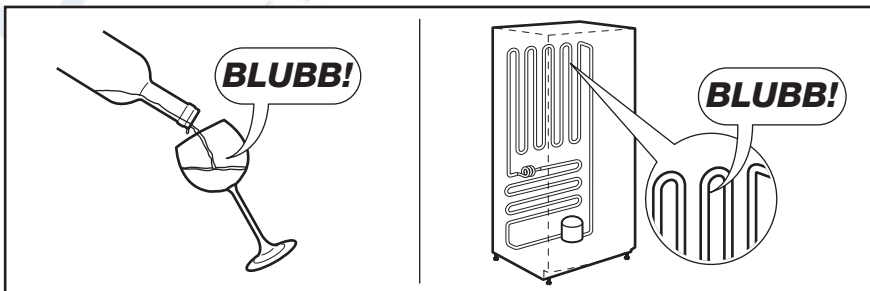
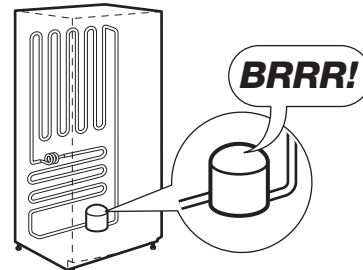
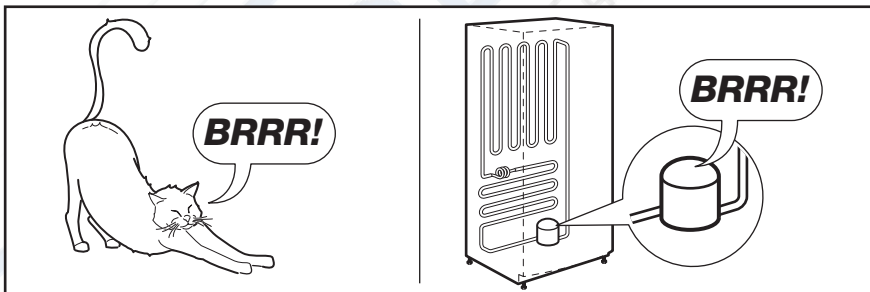
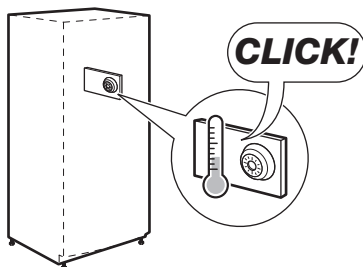
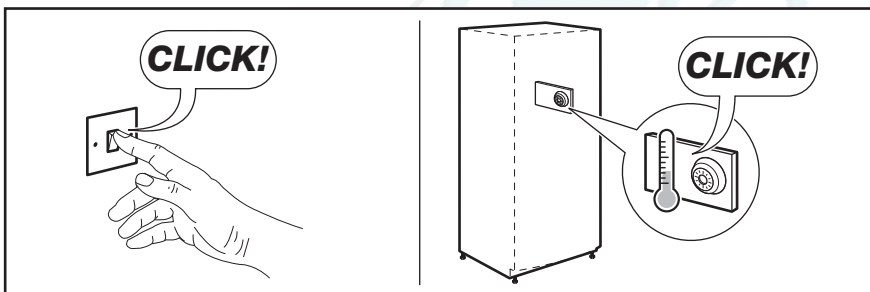
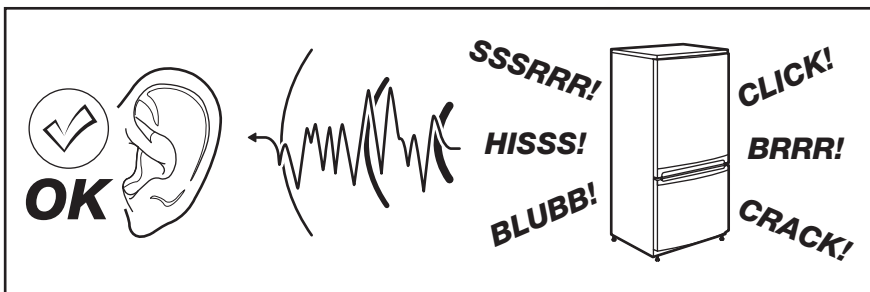
Электр желісіне қоспас бұрын техникалық ақпарат тақтайшасында көрсетілген кернеу мен жиіліктің үйдегі электр желісінің қуатына сай келетіндігін тексеріп алыңыз.

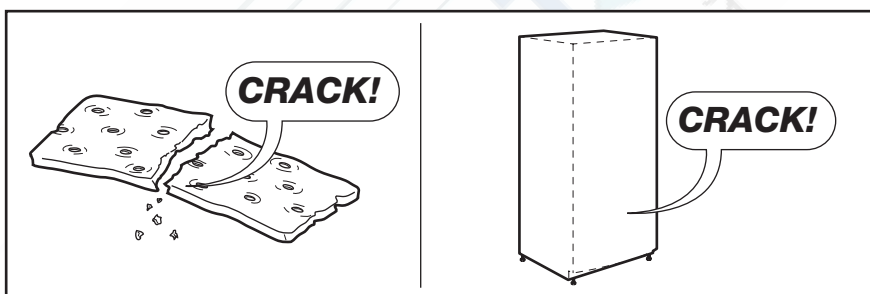
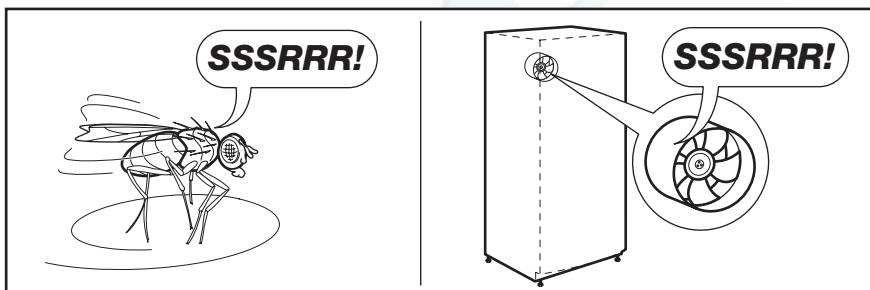
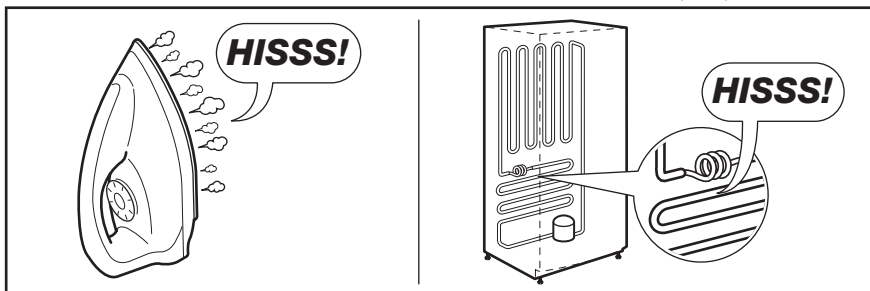
Құрылғы жерге қосылуға тиіс. Осы мақсатта қорек сымы контактпен қатар жеткізілген. Егер үйдегі розетка жерге қосылмаған болса, білікті электр маманынан ақыл-кеңес ала отырып, құрылғыны қолданыстағы ережелерге сай жерге жекелей қосыңыз.

Жоғарыда айтылып өткен ережелер сақталмаса, өндіруші қандай да бір жауапкершілікті өз мойнына алудан бас тартады.

Бұл құрылғы E.E.C. ережелеріне сай келеді.

Құрылғы қалыпты жұмыс істеп тұрған кезде түрлі шуыл естіледі (компрессор, салқындатқыш сұйықтықтың айналуы).





ТЕХНИКАЛЫҚ СИПАТАМА


Өлшемі		
	Биіктігі	815 мм
	Ені	560 мм
	Тереңдігі	550 мм
Температураны көтеру уақыты		18 сағ
Кернеу		230-240 В
Жиілік		50 Гц


Техникалық ақпарат құрылғының іші сол жағында орналасқан техникалық ақпарат

тақтайшасында және қуат мәндері берілген жапсырмада көрсетілген.

<http://rembitteh.ru/>

ҚОРШАҒАН ОРТАҒА ЗИЯН КЕЛДІРМЕУ ТУРАЛЫ МАҒЛҰМАТТАР

Белгі  салынған материалдарды қайта өңдеуден өткізуге тапсырыңыз. Орам материалдарын қайта өңдеуден өткізу үшін тиісті контейнерлерге салыңыз. Электрлік және электроникалық құрылғылардың қалдығын қайта өңдеуден өткізу арқылы, қоршаған ортаға және

адамның денсаулығына зиян келтіретін жағдайларға жол бермеуге өз үлесіңізді қосыңыз. Белгі  салынған құрылғыларды тұрмыстық қалдықтармен бірге тастамаңыз. Өнімді жергілікті қайта өңдеу орталығына өткізіңіз немесе жергілікті мекемеге хабарласыңыз.



ÍNDICE

INFORMAÇÕES DE SEGURANÇA	21
DESCRIÇÃO DO PRODUTO	24
PAINEL DE CONTROLO	25
PRIMEIRA UTILIZAÇÃO	27
UTILIZAÇÃO DIÁRIA	28
SUGESTÕES E DICAS ÚTEIS	29
MANUTENÇÃO E LIMPEZA	30
O QUE FAZER SE	32
INSTALAÇÃO	34
RUÍDOS	35
DADOS TÉCNICOS	36
PREOCUPAÇÕES AMBIENTAIS	37

ESTAMOS A PENSAR EM SI

Obrigado por ter adquirido um aparelho Electrolux. Escolheu um produto que traz consigo décadas de experiência profissional e inovação. Engenhoso e elegante, foi concebido a pensar em si. Assim, quando o utilizar, terá a tranquilidade de quem sabe que terá sempre óptimos resultados.

Bem-vindo(a) à Electrolux.

Visite o nosso website para:

Resolver problemas e obter conselhos de utilização, catálogos e informações sobre serviços:

www.electrolux.com



Registar o seu produto para beneficiar de um serviço melhor:

www.electrolux.com/productregistration



Adquirir acessórios, consumíveis e peças de substituição originais para o seu aparelho:

www.electrolux.com/shop

APOIO AO CLIENTE E ASSISTÊNCIA

Recomendamos a utilização de peças de substituição originais.

Quando contactar a Assistência, certifique-se de que tem os seguintes dados disponíveis.

A informação encontra-se na placa de características. Modelo, PNC, Número de Série.



Aviso / Cuidado - Informações de segurança.



Informações gerais e conselhos úteis



Informações ambientais

Sujeito a alterações sem aviso prévio.

INFORMAÇÕES DE SEGURANÇA

Para a sua própria segurança e para garantir uma utilização correcta, antes de instalar e usar o aparelho pela primeira vez, leia atentamente este manual do utilizador, incluindo as suas sugestões e advertências. Para evitar erros e acidentes desnecessários, é importante que todas as pessoas que utilizam o aparelho conheçam o seu funcionamento e as características de segurança. Guarde estas instruções e certifique-se de que elas acompanham o aparelho em caso de transferência ou venda, para que todos os que venham a usá-lo estejam devidamente informados quanto à sua utilização e segurança.

Para sua segurança e da propriedade, guarde as precauções destas instruções de utilização, uma vez que o fabricante não é responsável pelos danos causados por omissão.

SEGURANÇA PARA CRIANÇAS E PESSOAS VULNERÁVEIS

- Este aparelho não se destina a ser utilizado por pessoas (incluindo crianças) com capacidades físicas, sensoriais ou mentais reduzidas ou sem experiência e conhecimento, excepto se lhes tiver sido dada supervisão ou instrução relativa à utilização do aparelho por uma pessoa responsável pela sua segurança.

As crianças devem ser vigiadas para assegurar que não brincam com o aparelho.

- Mantenha todas as embalagens fora do alcance das crianças. Existe o risco de asfixia.
- Se eliminar o aparelho retire a ficha da tomada, corte o cabo eléctrico (o mais perto do aparelho possível) e retire a porta para evitar que crianças a brincar sofram choques eléctricos ou se fechem dentro do aparelho.
- Se este aparelho, com vedantes de porta magnéticos for substituir um aparelho mais velho com fecho de mola (lingueta) na porta ou tampa, certifique-se de que o fecho de mola está desactivado antes de eliminar o velho aparelho. Tal irá evitar que se torne numa armadilha fatal para uma criança.

SEGURANÇA GERAL



ADVERTÊNCIA

Mantenha as aberturas de ventilação da caixa do aparelho ou da estrutura integrada sem obstruções.

- O aparelho destina-se à conservação de alimentos e/ou bebidas em ambiente doméstico normal, como explicado neste manual de instruções.
- Não utilize um dispositivo mecânico ou qualquer meio artificial para acelerar o processo de descongelação.
- Não utilize outros aparelhos eléctricos (como máquinas de fazer gelados) dentro dos aparelhos de refrigeração, a não ser que sejam aprovados para este fim pelo fabricante.
- Não danifique o circuito de refrigeração.
- O circuito de refrigeração do aparelho contém isobutano (R600a), um gás natural com um alto nível de compatibilidade ambiental que é, no entanto, inflamável.

Durante o transporte e a instalação do aparelho, certifique-se de que nenhum dos componentes do circuito de refrigeração fica danificado.

Se o circuito de refrigeração for danificado:

- evite chamas vivas e fontes de ignição
- ventile totalmente a divisão onde o aparelho se encontra
- É perigoso alterar as especificações ou modificar este produto de qualquer forma. Quaisquer danos no cabo poderão provocar um curto-circuito, incêndio e/ou choque eléctrico.



ADVERTÊNCIA

A substituição de qualquer componente eléctrico (cabo de alimentação, ficha, compressor) tem de ser efectuada por um agente de assistência certificado ou por pessoal técnico qualificado, para evitar perigo.

1. Não deve colocar extensões no cabo de alimentação.

2. Certifique-se de que a ficha não está esmagada ou danificada pela parte posterior do aparelho. Uma ficha esmagada ou danificada pode sobreaquecer e causar um incêndio.
 3. Certifique-se de que consegue alcançar a ficha do aparelho.
 4. Não puxe o cabo de alimentação.
 5. Se a tomada estiver solta, não introduza a ficha. Existe o risco de choque eléctrico ou incêndio.
 6. O aparelho não deve funcionar sem a tampa da lâmpada (se prevista) da iluminação interior.
- Este aparelho é pesado. Tenha cuidado quando o deslocar.
 - Não retire nem toque nos itens do compartimento do congelador se estiver com as mãos húmidas/molhadas, pois pode sofrer abrasões na pele ou queimaduras provocadas pelo gelo.
 - Evite a exposição prolongada do aparelho à luz solar directa.
 - As lâmpadas (se previstas) utilizadas neste aparelho são lâmpadas especiais, seleccionadas apenas para electrodomésticos. Não são adequadas para iluminação doméstica.

UTILIZAÇÃO DIÁRIA

- Não coloque painéis quentes nas partes de plástico do aparelho.
- Não guarde gases ou líquidos inflamáveis no aparelho, porque podem explodir.
- Não coloque alimentos directamente em frente à saída de ar na parede traseira. (Se o aparelho for do tipo Frost Free - sem gelo)
- Depois de descongelados, os alimentos não devem ser recongelados.
- Guarde alimentos congelados pré-embalados de acordo com as instruções do fabricante do alimento congelado.
- As recomendações de armazenamento dos fabricantes do aparelho devem ser estritamente cumpridas. Consulte as respectivas instruções.
- Não coloque bebidas gaseificadas dentro do congelador, uma vez que cria pressão no recipiente, podendo fazer com que expluda, provocando danos no aparelho.

- Os gelados de gelo podem provocar queimaduras de gelos se forem consumidos imediatamente depois de retirados do aparelho.

LIMPEZA E MANUTENÇÃO

- Antes da manutenção, desligue o aparelho e desligue a ficha de alimentação eléctrica da tomada.
- Não limpe o aparelho com objectos de metal.
- Não utilize objectos afiados para retirar o gelo do aparelho. Utilize um raspador de plástico.

INSTALAÇÃO




Para efectuar a ligação eléctrica, siga atentamente as instruções fornecidas nos parágrafos específicos.

- Desembale o aparelho e verifique se existem danos. Não ligue o aparelho se estiver danificado. Em caso de danos, informe imediatamente o local onde o adquiriu. Nese caso, guarde a embalagem.
- É recomendável aguardar pelo menos duas horas antes de ligar o aparelho, para permitir que o óleo regresse ao compressor.
- Assegure uma circulação de ar adequada à volta do aparelho, caso contrário pode provocar sobreaquecimento. Para garantir uma ventilação suficiente, siga as instruções relevantes para a instalação.
- Sempre que possível, a traseira do aparelho deve ficar virada para uma parede para evitar toques nas partes quentes (compressor, condensador) e possíveis queimaduras.
- Não coloque o aparelho perto de radiadores ou fogões.
- Certifique-se de que a ficha de alimentação fica acessível após a instalação do aparelho.
- Ligue apenas a uma fonte de água potável (se a ligação de água estiver prevista).

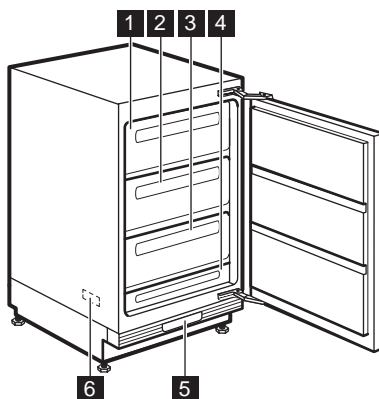
- Quaisquer trabalhos eléctricos necessários para a manutenção do aparelho devem ser efectuados por um electricista qualificado ou pessoa competente.
- A manutenção deste produto deve ser efectuada por um Centro de Assistência autorizado, o qual deverá utilizar apenas peças sobressalentes originais.

PROTECÇÃO AMBIENTAL



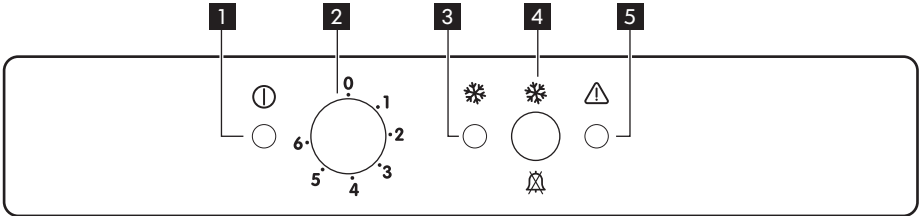
Este aparelho não contém gases que possam danificar a camada de ozono, tanto no circuito refrigerante como nos materiais de isolamento. O aparelho não deverá ser eliminado juntamente com o lixo doméstico. A espuma de isolamento contém gases inflamáveis: o aparelho deverá ser eliminado de acordo com as normas aplicáveis que pode obter junto das autoridades locais. Evite danificar a unidade de arrefecimento, especialmente na parte traseira, perto do permutador de calor. Os materiais utilizados neste aparelho marcados pelo símbolo  são recicláveis.

DESCRIÇÃO DO PRODUTO



- 1** Gaveta (para armazenar alimentos congelados e congelar produtos frescos)
- 2** Gaveta (para armazenar alimentos congelados e congelar produtos frescos)
- 3** Gaveta (apenas para armazenamento)
- 4** Gaveta (apenas para armazenamento)
- 5** Painel de comandos
- 6** Placa de características (interior)

PAINEL DE CONTROLO



- 1 Indicador luminoso
- 2 Regulador de temperatura
- 3 Indicador de Congelação Rápida
- 4 Botão de Congelação Rápida
Botão de reiniciação do alarme sonoro
- 5 Indicador luminoso de alarme

LIGAR

1. Introduza a ficha na tomada.
2. Rode o regulador de temperatura no sentido dos ponteiros do relógio para uma definição média.
3. O indicador luminoso acender-se-á e será emitido um som durante apenas 2 segundos para indicar que o aparelho se encontra ligado.
4. A luz de alarme piscará e o sinal sonoro de alarme será emitido, indicando que a temperatura no interior do aparelho está demasiado elevada.
5. Pressione o botão de Congelação Rápida e o sinal sonoro será desligado.
6. Pressione o botão de Congelação Rápida novamente e a luz de Congelação Rápida acender-se-á. O congelador começará a funcionar.

DESLIGAR

1. Para desligar o aparelho, rode o regulador de temperatura para a posição "0" e será emitido um sinal sonoro durante apenas 2 segundos.
2. O indicador luminoso apaga-se.

REGULAÇÃO DA TEMPERATURA

A temperatura no aparelho é controlada pelo regulador de temperatura localizado na base do armário.

Para utilizar o aparelho, proceda do seguinte modo:

- rode o regulador de temperatura para definições inferiores para obter a frescura mínima.
- rode o regulador de temperatura para definições superiores para obter a frescura máxima.



Normalmente, uma definição média é a mais adequada.

No entanto, a definição exacta deve ser escolhida tendo em conta que a temperatura dentro do aparelho depende da:

- temperatura ambiente
- frequência de abertura da porta
- quantidade de alimentos conservados
- localização do aparelho.

FUNÇÃO CONGELAÇÃO RÁPIDA (FAST FREEZE)

Poderá activar a função Congelação Rápida premindo o botão Congelação Rápida. A luz da função Congelação Rápida acende-se.

É possível desactivar a função em qualquer altura, premindo o botão Congelação Rápida.

A luz da função Congelação Rápida apaga-se.

ALARME DE TEMPERATURA EXCESSIVA

Se a temperatura no interior do congelador aumentar até um valor em que deixe de ser possível assegurar o armazenamento seguro de alimentos congelados (por exemplo devido a uma falha de alimentação de energia) a luz de alarme piscará e será emitido um alarme acústico.

1. Desligue o sinal sonoro premindo o botão de Congelação Rápida.
A luz da função Congelação Rápida acende-se.
A luz de alarme pisca até a temperatura necessária voltar a ser atingida.
2. O botão de Congelação Rápida pode ser desligado assim que a luz de alarme se apague.
A luz da função Congelação Rápida apaga-se.



Quando o congelador é inicialmente ligado, a luz de alarme piscará até que a temperatura tenha descido até um valor seguro para o armazenamento de alimentos congelados.

PRIMEIRA UTILIZAÇÃO

LIMPEZA DO INTERIOR

Antes de utilizar o aparelho pela primeira vez, limpe o interior e todos os acessórios internos com água morna e sabão neutro de modo a remover o cheiro típico de um produto novo, de seguida seque minuciosamente.



Não utilize detergentes ou pós abrasivos, pois estes danificam o acabamento.



CONGELAÇÃO DE ALIMENTOS FRESCOS

te do congelador: neste caso, a confecção irá demorar mais.

O compartimento congelador é adequado para a congelação de alimentos frescos e para a conservação a longo prazo de alimentos congelados e ultracongelados.

Para congelar alimentos frescos active a função Fast Freeze, pelo menos, 24 horas antes de colocar os alimentos a congelar no compartimento congelador.

Volte a colocar nos dois compartimentos superiores os alimentos frescos a congelar. A quantidade máxima de alimentos que podem ser congelados em 24 horas está indicada na **chapa de identificação**, uma etiqueta presente nas paredes internas do aparelho.

O processo de congelação dura 24 horas: durante este período, não introduza novos alimentos a congelar.

Após 24 horas, quando o processo de congelação tiver terminado, regresse à temperatura desejada (ver "Regulação de temperatura").

ARMAZENAMENTO DE ALIMENTOS CONGELADOS

Quando ligar pela primeira vez ou após um período sem utilização, antes de colocar os produtos no compartimento, deixe o aparelho em funcionamento durante no mínimo 2 horas nas definições mais elevadas.



Em caso de descongelação accidental, por exemplo, devido a falta de electricidade, se a alimentação estiver desligada por mais tempo que aquele mostrado na tabela de características técnicas em "tempo de reinício", os alimentos descongelados têm de ser consumidos rapidamente ou cozinhados imediatamente e depois, novamente congelados (depois de arrefecerem).

DESCONGELAÇÃO

Os alimentos congelados ou ultra-congelados, antes de serem utilizados, podem ser descongelados à temperatura ambiente.

Os pedaços pequenos podem mesmo ser cozinhados ainda congelados, directamen-

SUGESTÕES E DICAS ÚTEIS

CONSELHOS PARA A CONGELAÇÃO

Para o ajudar a tirar partido do processo de congelação, eis alguns conselhos importantes:

- a quantidade máxima de alimentos que pode ser congelada em 24h. está mostrada na placa de dados;
 - O processo de congelamento demora 24 horas. Não devem ser adicionados mais alimentos para congelação durante este período;
 - congele apenas alimentos de alta qualidade, frescos e extremamente limpos;
 - Prepare os alimentos em pequenas quantidades para permitir que sejam rápida e completamente congeladas e para tornar possível subsequentemente descongelar apenas a quantidade necessária;
 - embrulhe os alimentos em folha de alumínio ou polietileno e certifique-se de que as embalagens são herméticas;
 - Não permita que os alimentos frescos e descongelados entrem em contacto com os alimentos já congelados, evitando assim o aumento de temperatura dos alimentos congelados;
 - os alimentos sem gordura são melhores para armazenar que os alimentos com gordura; o sal reduz o tempo de armazenamento dos alimentos;
 - a água congela. Se for consumida imediatamente após a remoção do compartimento do congelador, poderá causar queimaduras de gelo na pele;
 - é aconselhável que anote a data de congelação em cada embalagem individual para permitir que saiba o tempo de armazenamento.
- certifique-se de que os alimentos congelados são transferidos do supermercado para o congelador no tempo mais curto possível;
 - não abra a porta muitas vezes, nem a deixe aberta mais tempo do que o necessário;
 - uma vez descongelados, os alimentos degradam-se rapidamente e não podem voltar a ser congelados;
 - não exceda o período de armazenamento indicado pelo produtor dos alimentos.

CONSELHOS PARA O ARMAZENAMENTO DE ALIMENTOS CONGELADOS

Para obter o melhor desempenho deste aparelho, siga estas indicações:

- certifique-se de que os alimentos congelados comercialmente foram armazenados adequadamente pelo vendedor;

MANUTENÇÃO E LIMPEZA



CUIDADO

Retire a ficha da tomada antes de efectuar qualquer operação de manutenção.



Este aparelho contém hidrocarbonetos na sua unidade de arrefecimento; a manutenção e a recarga devem, por isso, ser efectuadas exclusivamente por técnicos autorizados.

LIMPEZA PERIÓDICA

O equipamento tem de ser limpo regularmente:

- Limpe o interior e os acessórios com água morna e bicarbonato de soda (5 ml para 0,5 litros de água)
- verifique regularmente os vedantes de porta e limpe-os para se certificar de que estão limpos e sem resíduos
- lave e seque minuciosamente.



Não puxe, desloque nem danifique quaisquer tubos e/ou cabos dentro do armário.

Nunca utilize detergentes, pós abrasivos, produtos de limpeza muito perfumados ou cera de polir para limpar o interior, pois isto irá danificar a superfície e deixar um odor forte.

Uma vez por ano, remova a grelha de ventilação na base do aparelho e limpe os canais de ventilação com um aspirador. Esta operação irá melhorar o desempenho do aparelho e poupar o consumo de electricidade.



CUIDADO

Tenha cuidado para não danificar o sistema de arrefecimento.

Muitos agentes de limpeza de superfícies de cozinhas contêm químicos que podem atacar/danificar os plásticos usados neste aparelho. Por esta razão é aconselhável que a estrutura exterior deste aparelho seja limpa apenas com água morna com um pouco de solução de limpeza adicionada. Após a limpeza, volte a ligar o equipamento à tomada de alimentação.

DESCONGELAR O CONGELADOR

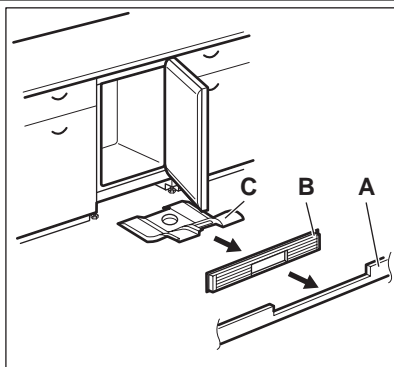
Vai sempre formar-se uma certa quantidade de gelo nas prateleiras do congelador e em redor do compartimento superior. Descongele o congelador quando a camada de gelo atingir uma espessura de cerca de 3-5 mm.

Para remover o gelo, execute estes passos:

1. Rode o regulador de temperatura para a posição "0" e desligue a ficha de alimentação da tomada eléctrica.
2. Retire todos os alimentos armazenados, embrulhe-os em várias páginas de jornal e coloque-os num local fresco.
3. Deixe a porta aberta.
4. Retire as três gavetas grandes.
5. Quando a descongelação estiver concluída, remova a água acumulada na gaveta pequena da base e seque bem o interior.

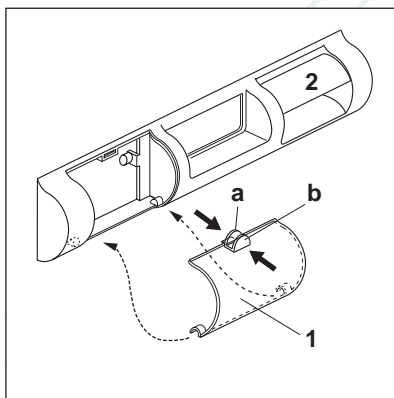
Introduza a ficha na tomada de parede e rode o controlo do termóstato para uma regulação média. Em seguida, deixe o aparelho funcionar durante pelo menos duas horas no modo de Congelação Rápida, volte a colocar nos compartimentos os alimentos anteriormente removidos.

LIMPAR OS CANAIS DE AR



1. Retire o rodapé (A) e depois a grelha de ventilação (B).
2. Limpe a grelha de ventilação.
3. Retire cuidadosamente o deflector do ar (C), certificando-se de que não fica água resultante da descongelação.
4. Limpe a parte inferior do aparelho com um aspirador.

LIMPAR O FILTRO DE VENTILAÇÃO



O aparelho está equipado com um filtro de entrada de ar (1) e uma conduta de saída de ar (2) na grelha de ventilação.

O filtro pode ser retirado para limpeza.

1. Pressione as abas (a) e (b) com os dedos.
2. Puxe o filtro para baixo.
3. Remova o filtro.

Para voltar a colocar o filtro, efectue o processo inverso.

PERÍODOS DE INACTIVIDADE

Quando o aparelho não é utilizado por longos períodos, observe as seguintes precauções:

1. desligue o aparelho da tomada da electricidade
2. retire todos os alimentos
3. descongele e limpe o aparelho e todos os acessórios
4. deixe a(s) porta(s) aberta(s) para evitar odores indesejados.



Se o armário for mantido ligado, peça a alguém para o verificar esporadicamente, para evitar que os alimentos no interior se estraguem em caso de falha eléctrica.

**ADVERTÊNCIA**

Antes da resolução de problemas, retire a ficha da tomada.

A resolução de problemas que não se encontram no manual só deve ser efectuada por um electricista qualificado ou uma pessoa competente.



Existem alguns ruídos durante a utilização normal (compressor, circulação de refrigerante).

Problema	Possível causa	Solução
O aparelho não funciona. O indicador luminoso não pisca.	O aparelho está desligado.	Ligue o aparelho.
	A ficha não está correctamente inserida na tomada.	Ligue a ficha do aparelho correctamente à tomada de alimentação.
	O aparelho não tem alimentação. Não existe tensão na tomada.	Ligue um aparelho eléctrico diferente à tomada. Contacte um electricista qualificado.
O indicador luminoso pisca.	O aparelho não está a funcionar correctamente.	Contacte um electricista qualificado.
A luz de Alarme pisca.	A temperatura no congelador está demasiado alta.	Consulte "Alarme de temperatura excessiva"
É emitido o alarme acústico	A temperatura no congelador está demasiado alta.	Consulte "Alarme de temperatura excessiva"
O compressor funciona continuamente.	A temperatura não está regulada correctamente.	Defina uma temperatura mais elevada.
	A porta não está fechada correctamente.	Consulte "Fechar a porta".
	A porta foi aberta muitas vezes.	Não mantenha a porta aberta mais tempo do que o necessário.
	A temperatura do produto está muito alta.	Deixe que a temperatura do produto diminua até à temperatura ambiente antes de o guardar.
	A temperatura ambiente está muito alta.	Diminua a temperatura ambiente.
	A função Congelação Rápida está activada.	Consulte "Função Congelação Rápida".
A temperatura no congelador está demasiado baixa.	A temperatura não está regulada correctamente.	Defina uma temperatura mais elevada.

Problema	Possível causa	Solução
	A função Congelação Rápida está activada.	Consulte "Função Congelação Rápida".
A temperatura no congelador está demasiado alta.	A temperatura não está regulada correctamente.	Defina uma temperatura mais baixa.
	A porta não está fechada correctamente.	Consulte "Fechar a porta".
	A temperatura do produto está muito alta.	Deixe que a temperatura do produto diminua até à temperatura ambiente antes de o guardar.
	Muitos produtos armazenados ao mesmo tempo.	Armazene menos produtos ao mesmo tempo.
	Os produtos estão demasiado perto uns dos outros.	Armazene os produtos de forma a haver circulação de ar frio.
Existe demasiado gelo.	Os alimentos não estão embalados correctamente.	Embale os alimentos correctamente.
	A porta não está fechada correctamente.	Consulte "Fechar a porta".
	A temperatura não está regulada correctamente.	Defina uma temperatura mais elevada.

FECHAR A PORTA

1. Limpe as juntas da porta.
2. Se necessário, ajuste a porta. Consulte "Instalação".
3. Se necessário, substitua as juntas defeituosas da porta. Contacte o Centro de Assistência Técnica.

**ADVERTÊNCIA**

Leia as "Informações de segurança" cuidadosamente para a sua segurança e funcionamento correcto do aparelho antes de o instalar.

POSICIONAMENTO

Este aparelho pode também ser instalado num ambiente interior seco e com boa ventilação (garagem ou cave) mas, para um desempenho óptimo, instale este aparelho num local onde a temperatura ambiente corresponda à classe climática indicada na placa de características do aparelho:

Classe climática	Temperatura ambiente
SN	+10 °C a + 32 °C
N	+16 °C a + 32 °C
ST	+16 °C a + 38 °C
T	+16 °C a + 43 °C

LIGAÇÃO ELÉCTRICA

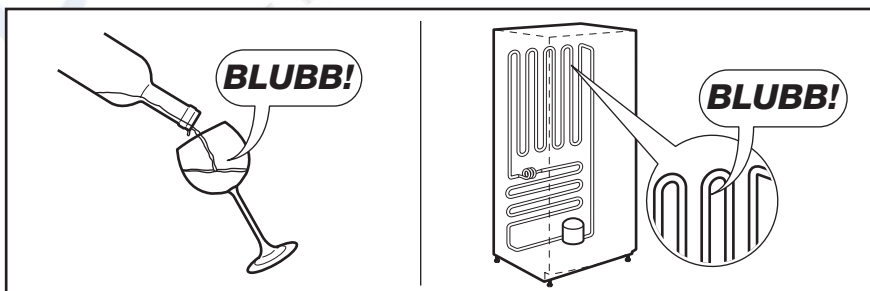
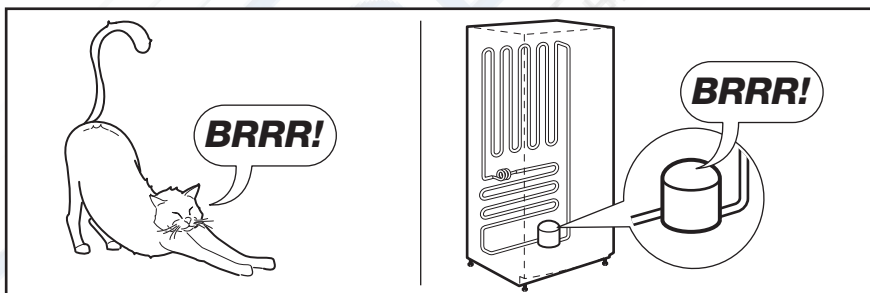
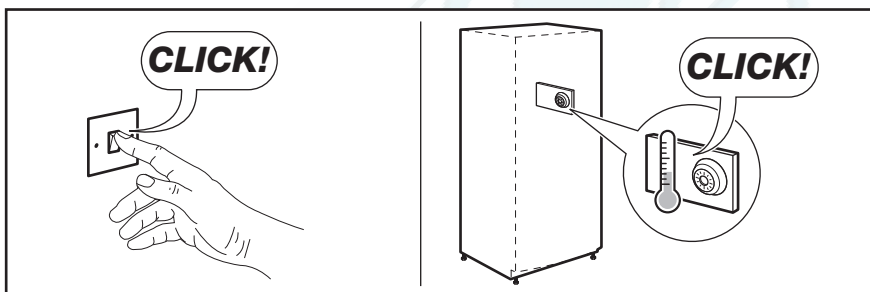
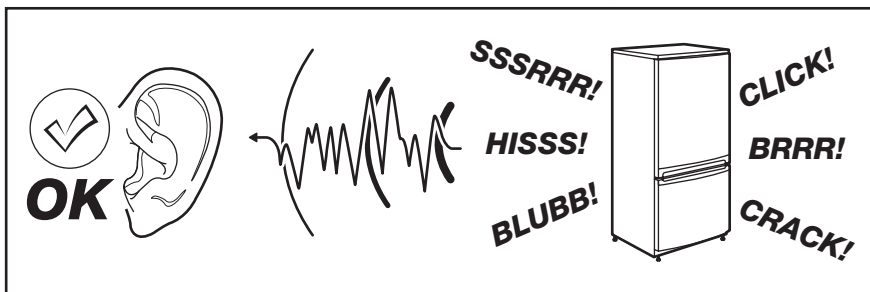
Antes de ligar, certifique-se de que a tensão e a frequência indicadas na placa de dados correspondem à fonte de alimentação doméstica.

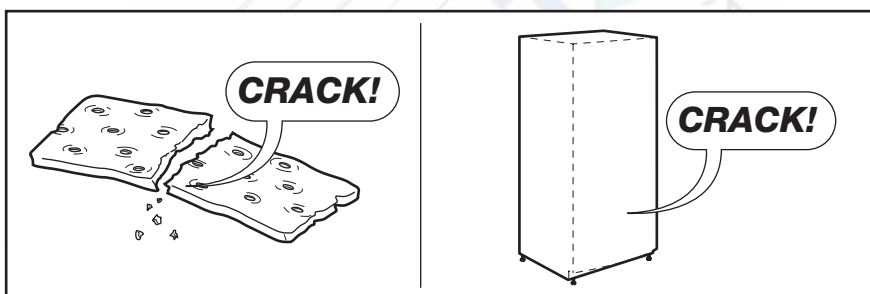
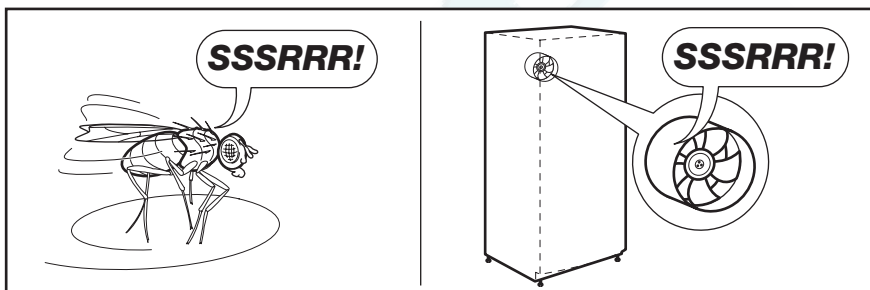
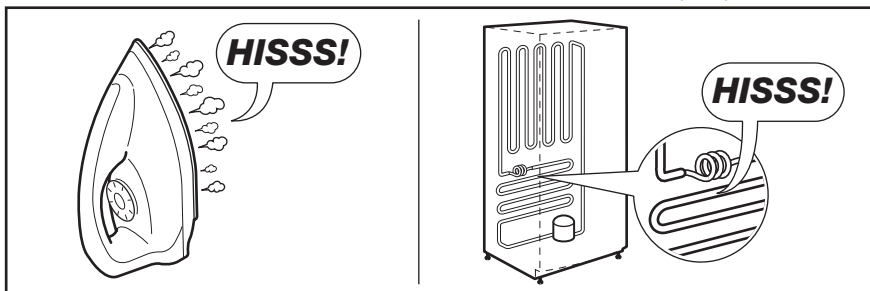
O aparelho deve ter uma ligação à terra. A ficha do cabo de alimentação é fornecida com um contacto para este objectivo. Se a tomada da fonte de alimentação doméstica não estiver ligada à terra, ligue o aparelho a uma ligação à terra separada, em conformidade com as normas actuais, consultando um electricista qualificado.

O fabricante declina toda a responsabilidade caso as precauções de segurança acima não sejam cumpridas.

Este aparelho cumpre com as directivas E.E.C.

Existem alguns ruídos durante o funcionamento normal (compressor, circulação do refrigerante).





DADOS TÉCNICOS


Dimensão		
	Altura	815 mm
	Largura	560 mm
	Profundidade	550 mm
Autonomia com corte de energia		18 h
Voltagem		230-240 V
Frequência		50 Hz


As informações técnicas encontram-se na placa de características, no lado esquerdo

do interior do aparelho, e na etiqueta de energia.

<http://rembitteh.ru/>

PREOCUPAÇÕES AMBIENTAIS

Recicle os materiais que apresentem o símbolo . Coloque a embalagem nos contentores indicados para reciclagem. Ajude a proteger o ambiente e a saúde pública através da reciclagem de aparelhos eléctricos e electrónicos. Não elimine os

aparelhos que tenham o símbolo  juntamente com os resíduos domésticos. Coloque o produto num ponto de recolha para reciclagem local ou contacte as suas autoridades municipais.



СОДЕРЖАНИЕ

СВЕДЕНИЯ ПО ТЕХНИКЕ БЕЗОПАСНОСТИ	39
ОПИСАНИЕ ИЗДЕЛИЯ	42
ПАНЕЛЬ УПРАВЛЕНИЯ	43
ПЕРВОЕ ИСПОЛЬЗОВАНИЕ	45
ЕЖЕДНЕВНОЕ ИСПОЛЬЗОВАНИЕ	46
ПОЛЕЗНЫЕ СОВЕТЫ И РЕКОМЕНДАЦИИ	47
УХОД И ОЧИСТКА	48
ЧТО ДЕЛАТЬ, ЕСЛИ	50
УСТАНОВКА	52
ШУМЫ ПРИ РАБОТЕ	53
ТЕХНИЧЕСКИЕ ДАННЫЕ	54
ОХРАНА ОКРУЖАЮЩЕЙ СРЕДЫ	55

МЫ ДУМАЕМ О ВАС

Благодарим Вас за приобретение прибора Electrolux. Вы выбрали изделие, за которым стоят десятилетия профессионального опыта и инноваций. Уникальное и стильное, оно создавалось с заботой о Вас. Поэтому когда бы Вы ни воспользовались им, Вы можете быть уверены: результаты всегда будут превосходными.

Добро пожаловать в Electrolux!

На нашем веб-сайте Вы сможете:



Найти рекомендации по использованию изделий, руководства по эксплуатации, мастер устранения неисправностей, информацию о техническом обслуживании:

www.electrolux.com



Зарегистрировать свое изделия для улучшения обслуживания:

www.electrolux.com/productregistration



Приобрести дополнительные принадлежности, расходные материалы и фирменные запасные части для своего прибора:

www.electrolux.com/shop

ПОДДЕРЖКА ПОТРЕБИТЕЛЕЙ И СЕРВИСНОЕ ОБСЛУЖИВАНИЕ

Мы рекомендуем использовать оригинальные запчасти.

При обращении в сервис-центр следует иметь под рукой следующую информацию.

Данная информация находится на табличке с техническими данными. Модель, код изделия (PNC), серийный номер.



Внимание / Важные сведения по технике безопасности.



Общая информация и рекомендации



Информация по защите окружающей среды

Право на изменения сохраняется.



СВЕДЕНИЯ ПО ТЕХНИКЕ БЕЗОПАСНОСТИ

Для обеспечения собственной безопасности и правильной эксплуатации прибора, перед его установкой и первым использованием внимательно прочитайте данное руководство, не пропуская рекомендации и предупреждения. Чтобы избежать нежелательных ошибок и несчастных случаев, важно, чтобы все, кто пользуется данным прибором, подробно ознакомились с его работой и правилами техники безопасности. Сохраните настоящее руководство и в случае продажи прибора или его передачи в пользование другому лицу передайте вместе с ним и данное руководство, чтобы новый пользователь получил соответствующую информацию о правильной эксплуатации и правилах техники безопасности. В интересах безопасности людей и имущества соблюдайте меры предосторожности, указанные в настоящем руководстве, так как производитель не несет ответственности за убытки, вызванные несоблюдением указанных мер.

БЕЗОПАСНОСТЬ ДЕТЕЙ И ЛИЦ С ОГРАНИЧЕННЫМИ ВОЗМОЖНОСТЯМИ

- Данное изделие не предназначено для эксплуатации лицами (в том числе детьми) с ограниченными физическими, сенсорными или умственными способностями или с недостаточным опытом или знаниями без присмотра лица, отвечающего за их безопасность, или получения от него соответствующих инструкций, позволяющих им безопасно эксплуатировать его.
Необходимо следить за тем, чтобы дети не играли с прибором.
- Держите все упаковочные материалы в недоступном для детей месте. Существует опасность удушья.
- Если прибор больше не нужен, выньте вилку из розетки, обрежьте шнур питания (как можно ближе к прибору) и снимите дверцу, чтобы дети, играя, не получили удар током или не заперлись внутри прибора.
- Если данный прибор (имеющий магнитное уплотнение дверцы) предназначен для замены старого холодильника с пружинным замком (защелкой) дверцы или крышки, перед утилизацией старого холодильника обязательно выведите замок из строя. Это

позволит исключить превращение его в смертельную ловушку для детей.

ОБЩИЕ ПРАВИЛА ПО ТЕХНИКЕ БЕЗОПАСНОСТИ



ВНИМАНИЕ!

Не перекрывайте вентиляционные отверстия в корпусе прибора или в мебели, в которую он встроен.

- Настоящий прибор предназначен для хранения продуктов питания и напитков в бытовых условиях, как описано в настоящем руководстве.
- Не используйте механические приспособления и другие средства для ускорения процесса размораживания.
- Не используйте другие электроприборы (например, мороженицы) внутри холодильных приборов, если производителем не допускается возможность такого использования.
- Не допускайте повреждения контура холодильника.
- Холодильный контур прибора содержит хладагент изобутан (R600a) – безвредный для окружающей среды, но, тем не менее, огнеопасный природный газ.

При транспортировке и установке прибора следите за тем, чтобы не допустить повреждения компонентов контура холодильника.

В случае повреждения контура холодильника:

- не допускайте использования открытого пламени и источников возгорания;
- тщательно проветрите помещение, в котором установлен прибор.
- Изменение характеристик прибора и внесение изменений в его конструкцию сопряжено с опасностью. Любое повреждение кабеля может привести к короткому замыканию, возникновению пожара и/или поражению электрическим током.

**ВНИМАНИЕ!**

Во избежание несчастных случаев замену любых электротехнических деталей (шнура питания, вилки, компрессора) должен производить сертифицированный представитель сервисного центра или квалифицированный обслуживающий персонал.

1. Запрещается удлинять сетевой шнур.
 2. Убедитесь, что вилка сетевого шнура не раздавлена и не повреждена задней частью прибора. Раздавленная или поврежденная вилка сетевого шнура может перегреться и стать причиной пожара.
 3. Убедитесь в наличии доступа к вилке сетевого шнура прибора.
 4. Не тяните за сетевой шнур.
 5. Если в розетке плохой контакт, не вставляйте в нее вилку кабеля питания. Существует опасность поражения электрическим током или возникновения пожара.
 6. Запрещается эксплуатировать прибор без плафона (если он предусмотрен конструкцией) лампы внутреннего освещения.
- Прибор имеет большой вес. Будьте осторожны при его перемещении.
 - Не вынимайте и не трогайте предметы в морозильнике мокрыми или влажными руками: это может привести к появлению на руках ссадин или ожогов от обморожения.
 - Не подвергайте прибор длительному воздействию прямых солнечных лучей.
 - В приборе используются специальные лампы (если предусмотрено конструкцией), предназначенные только для бытовых приборов. Они не подходят для освещения помещений.

ЕЖЕДНЕВНАЯ ЭКСПЛУАТАЦИЯ

- Не ставьте на пластмассовые части прибора горячую посуду.
- Не храните в холодильнике воспламеняющиеся газы и жидкости, так как они могут взорваться.
- Не помещайте продукты, перекрывая вентиляционное отверстие у задней стенки (если прибор относится к виду приборов «Без образования инея»).

- Замороженные продукты после размораживания не должны подвергаться повторной заморозке.
- При хранении расфасованных замороженных продуктов следуйте рекомендациям производителя.
- Следует тщательно придерживаться рекомендаций по хранению, данных изготовителем прибора. См. соответствующие указания.
- Не помещайте в холодильник газированные напитки, т.к. они создают внутри емкости давление, которое может привести к тому, что она лопнет и повредит холодильник.
- Ледяные сосульки могут вызвать ожог обморожения, если брать их в рот прямо из морозильной камеры.

ЧИСТКА И УХОД

- Перед выполнением операций по чистке и уходу за прибором выключите его и выньте вилку сетевого шнура из розетки.
- Не следует чистить прибор металлическими предметами.
- Не пользуйтесь острыми предметами для удаления льда с прибора. Используйте пластиковый скребок.

УСТАНОВКА

Для подключения к электросети тщательно следуйте инструкциям, приведенным в соответствующих параграфах.

- Распакуйте изделие и проверьте, нет ли повреждений. Не подключайте к электросети поврежденный прибор. Немедленно сообщите о повреждениях продавцу прибора. В таком случае сохраните упаковку.
- Рекомендуется подождать не менее четырех часов перед тем, как включать холодильник, чтобы масло вернулось в компрессор.
- Необходимо обеспечить вокруг холодильника достаточную циркуляцию воздуха, в противном случае прибор может перегреться. Чтобы обеспечить достаточную вентиляцию, следуйте инструкциям по установке.
- Если возможно, изделие должно располагаться обратной стороной к стене так, чтобы во избежание ожога нельзя было кос-

наться горячих частей (компрессор, испаритель).

- Данный прибор нельзя устанавливать вблизи радиаторов отопления или кухонных плит.
- Убедитесь, что к розетке будет доступ после установки прибора.
- Подключайте прибор только к питьевому водоснабжению (если такое подключение предусмотрено конструкцией прибора).

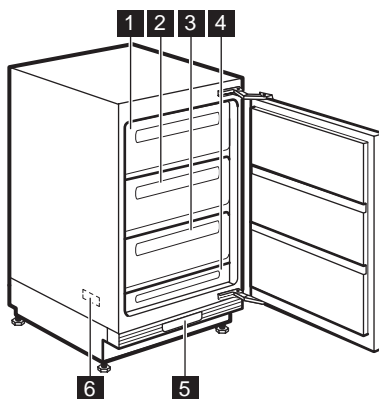
ОБСЛУЖИВАНИЕ

- Любые операции по техобслуживанию прибора должны выполняться квалифицированным электриком или уполномоченным специалистом.
- Техобслуживание данного прибора должно выполняться только специалистами авторизованного сервисного центра с использованием исключительно оригинальных запчастей.

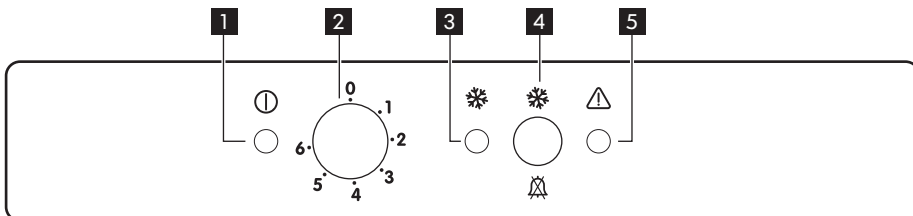
ЗАЩИТА ОКРУЖАЮЩЕЙ СРЕДЫ



Ни холодильный контур, ни изоляционные материалы настоящего прибора не содержат газов, которые могли бы повредить озоновый слой. Данный прибор нельзя утилизировать вместе с бытовыми отходами и мусором. Изоляционный пенопласт содержит горючие газы: прибор подлежит утилизации в соответствии с действующими нормативными положениями, с которыми следует ознакомиться в местных органах власти. Не допускайте повреждения холодильного контура, особенно, вблизи теплообменника. Материалы, использованные для изготовления данного прибора, помеченные символом , пригодны для вторичной переработки.

Ремонт холодильников
ОПИСАНИЕ ИЗДЕЛИЯ<http://rembitteh.ru/>

- 1** Ящик (для хранения замороженных и замораживания свежих продуктов)
- 2** Ящик (для хранения замороженных и замораживания свежих продуктов)
- 3** Ящик (только для хранения)
- 4** Ящик (только для хранения)
- 5** Панель управления
- 6** Табличка с техническими данными (внутри)



- 1** Индикатор
- 2** Регулятор температуры
- 3** Индикатор функции "Быстрое замораживание"
- 4** Кнопка "Быстрое замораживание"
Кнопка сброса предупреждающего звукового сигнала
- 5** Сигнальный индикатор

ВКЛЮЧЕНИЕ

1. Вставьте вилку сетевого шнура в розетку.
2. Поверните регулятор температуры по часовой стрелке на среднее значение.
3. При этом загорится соответствующий индикатор, и в течение 2 минут будет подаваться звуковой сигнал, указывая на то, что на прибор подано электропитание.
4. Т.к. в этот момент температура внутри прибора слишком высокая, замигает индикатор аварийной сигнализации и будет подаваться звуковой сигнал.
5. Нажмите кнопку функции "Быстрое замораживание" и подача звукового сигнала прекратится.
6. Еще раз нажмите кнопку функции "Быстрое замораживание", при этом загорится индикатор этой функции. Теперь морозильник готов к работе.

ВЫКЛЮЧЕНИЕ

1. Чтобы выключить прибор, поверните регулятор температуры в положение "0", после этого в течение 2 секунд будет подаваться звуковой сигнал.
2. Индикатор погаснет

РЕГУЛИРОВАНИЕ ТЕМПЕРАТУРЫ

Температура внутри прибора регулируется при помощи регулятора температуры, расположенного в верхней части корпуса прибора. Чтобы привести прибор в действие, выполните следующее:

- поверните регулятор температуры на самое низкое значение, чтобы установить минимальный холод.
- поверните регулятор температуры на самое высокое значение, чтобы установить максимальный холод.



В общем случае наиболее предпочтительным является среднее значение температуры.

Однако точную задаваемую температуру следует выбирать с учетом того, что температура внутри прибора зависит от:

- температуры в помещении
- частоты открывания дверцы
- количества помещенных в морозильник продуктов
- места расположения прибора.

ФУНКЦИЯ "БЫСТРОЕ ЗАМОРАЖИВАНИЕ"

Функцию быстрого замораживания можно включить, нажав кнопку "Быстрое замораживание"

При этом загорится соответствующий индикатор.

Эту функцию можно отключить в любой момент, нажав кнопку "Быстрое замораживание".

При этом соответствующий этой функции индикатор погаснет.

СИГНАЛИЗАЦИЯ ПРЕВЫШЕНИЯ ТЕМПЕРАТУРЫ

Если температура в морозильнике поднимается до значения, при котором не обеспечивается безопасность хранения замороженных продуктов (например, при сбое электропитания), начинает мигать индикатор аварийной сигнализации и подаётся звуковой сигнал.

1. Чтобы отключить звуковой сигнал, нажмите кнопку функции "Быстрое замораживание".

При этом загорится индикатор функции "Быстрое замораживание".

Индикатор аварийной сигнализации будет мигать до тех пор, пока вновь не будет достигнута нужная температура.

2. Как только индикатор функции "Быстрое замораживание" погаснет, можно снова нажать кнопку "Быстрое замораживание".

При этом индикатор функции "Быстрое замораживание" погаснет.



При первом включении морозильника индикатор аварийной сигнализации будет мигать до тех пор, пока температура не опустится до значения, соответствующего безопасному хранению замороженных продуктов.

ПЕРВОЕ ИСПОЛЬЗОВАНИЕ

ЧИСТКА ХОЛОДИЛЬНИКА ИЗНУТРИ

Перед первым включением прибора вымойте его внутренние поверхности и все внутренние принадлежности теплой водой с нейтральным мылом, чтобы удалить запах, характерный для только что изготовленного изделия, затем тщательно протрите их.



Не используйте моющие или абразивные средства, т.к. они могут повредить покрытие поверхностей холодильника.



ЗАМОРАЖИВАНИЕ СВЕЖИХ ПРОДУКТОВ

Морозильное отделение предназначено для замораживания свежих продуктов и продолжительного хранения замороженных продуктов, а также продуктов глубокой заморозки. Для замораживания свежих продуктов включите функцию Fast Freeze не менее, чем за 24 часа до закладки в морозильник подлежащих замораживанию продуктов.

Уложите подлежащие замораживанию свежие продукты в два верхних отделения.

Максимальное количество продуктов, которое может быть заморожено за 24 часа, указано на **табличке с паспортными данными**, расположенной внутри прибора.

Процесс замораживания занимает 24 часа: в течение этого времени не добавляйте в морозильную камеру другие продукты.

Через 24 часа, когда процесс заморозки завершится, вернитесь к требуемой температуре (См. "Регулировка температуры").

ЗАМОРАЖИВАНИЕ СВЕЖИХ ПРОДУКТОВ

При первом запуске или после длительного простоя перед закладкой продуктов в отделение дайте прибору поработать не менее 2 часов в режиме ускоренной заморозки.



При случайном размораживании продуктов, например, при сбое электропитания, если напряжение в сети отсутствовало в течение времени, превышающего указанное в таблице технических данных "время повышения температуры", размороженные продукты следует быстро употребить в пищу или немедленно подвергнуть тепловой обработке, затем повторно заморозить (после того, как они остынут).

РАЗМОРАЖИВАНИЕ ПРОДУКТОВ

Замороженные продукты, включая продукты глубокой заморозки, перед использованием можно размораживать при комнатной температуре.

Маленькие куски можно готовить, даже не размораживая, в том виде, в каком они взяты из морозильника: в этом случае процесс приготовления пищи займет больше времени.

РЕКОМЕНДАЦИИ ПО ЗАМОРАЖИВАНИЮ

Ниже приведен ряд рекомендаций, направленных на то, чтобы помочь сделать процесс замораживания максимально эффективным:

- максимальное количество продуктов, которое может быть заморожено в течение 24 часов, указано на табличке технических данных;
- процесс замораживания занимает 24 часа. В этот период не следует класть в морозильную камеру новые продукты, подлежащие замораживанию;
- замораживайте только высококачественные, свежие и тщательно вымытые продукты;
- перед замораживанием разделите продукты на маленькие порции для того, чтобы быстро и полностью их заморозить, а также чтобы иметь возможность размораживать только нужное количество продуктов;
- заверните продукты в алюминиевую фольгу или в полиэтиленовую пленку и проверьте, чтобы к ним не было доступа воздуха;
- не допускайте, чтобы свежие незамороженные продукты касались уже замороженных продуктов во избежание повышения температуры последних;
- постные продукты сохраняются лучше и дольше, чем жирные; соль сокращает срок хранения продуктов;
- пищевой лед может вызвать ожог кожи, если брать его в рот прямо из морозильной камеры;
- рекомендуется указывать дату замораживания на каждой упаковке; это позволит контролировать срок хранения.

РЕКОМЕНДАЦИИ ПО ХРАНЕНИЮ ЗАМОРОЖЕННЫХ ПРОДУКТОВ

Для получения оптимальных результатов следует:

- убедиться, что продукты промышленной заморозки хранились у продавца в должных условиях;
- обеспечить минимальное время доставки замороженных продуктов из магазина в свою морозильную камеру;

**ПРЕДУПРЕЖДЕНИЕ!**

Перед выполнением каких-либо операций по чистке или уходу за прибором выньте вилку сетевого шнура из розетки.



В холодильном контуре данного прибора содержатся углеводороды; поэтому его обслуживание и заправка должны осуществляться только уполномоченными специалистами.

**ПРЕДУПРЕЖДЕНИЕ!**

Будьте осторожны, чтобы не повредить холодильный контур.

Некоторые чистящие средства для кухни содержат химикаты, могущие повредить пластмассовые детали прибора. По этой причине рекомендуется мыть внешний корпус прибора только теплой водой с небольшим количеством моющего средства. После чистки подключите прибор к сети электропитания.

ПЕРИОДИЧЕСКАЯ ЧИСТКА

Прибор нуждается в регулярной чистке:

- мойте внутренние поверхности и принадлежности теплой водой с питьевой содой (5 мл на 0,5 л воды)
- тщательно проверяйте состояние уплотнения дверцы и протирайте его, чтобы обеспечить его чистоту и отсутствие загрязнений
- после мытья ополаскивайте вымытые поверхности и затем тщательно вытирайте их.



Не тяните, не двигайте и следите за тем, чтобы не повредить трубки и/или кабели, находящиеся внутри корпуса. Никогда не пользуйтесь для чистки внутренних поверхностей моющими средствами, абразивными порошками, чистящими средствами с сильным запахом или полировальными пастами, так как они могут повредить поверхность и оставить стойкий запах.

Раз в год снимайте вентиляционную решетку, расположенную в нижней части прибора, и прочищайте воздушные каналы с помощью пылесоса. Эта операция повышает эффективность работы прибора и снижает потребление электроэнергии.

**РАЗМОРАЖИВАНИЕ
МОРОЗИЛЬНИКА**

На полках и вокруг верхнего отделения морозильника всегда образуется определенное количество наледи.

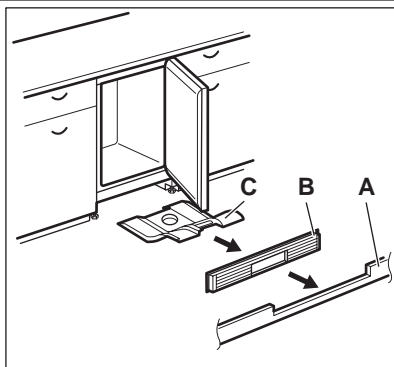
Размораживайте морозильник, когда слой наледи достигнет толщины около 3-5 мм.

Для удаления наледи выполните следующее:

1. Поверните регулятор температуры в положение "0" и выньте из розетки вилку сетевого шнура.
2. Выньте из морозильника все хранящиеся в нем продукты, заверните их в несколько слоев газетной бумаги и поместите в прохладное место.
3. Оставьте дверцу открытой.
4. Выньте три больших ящика.
5. После завершения размораживания удалите воду, собравшуюся в маленьком нижнем ящике, и тщательно протрите внутренние поверхности прибора.

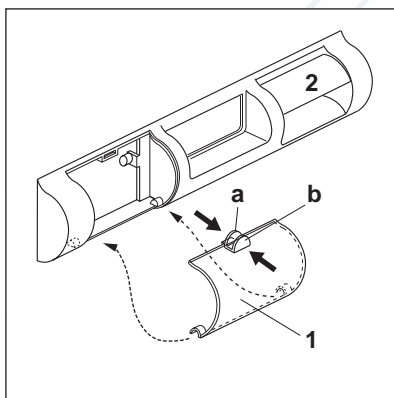
Вставьте вилку сетевого шнура в розетку и поверните ручку регулятора температуры в среднее положение. Затем дайте прибору поработать не менее двух часов в режиме "Быстрое замораживание" и затем вновь поместите в него ранее вынутые продукты.

ОЧИСТКА ВОЗДУХОВОДОВ



1. Снимите цокольную панель (А), а затем вентиляционную решетку (В).
2. Очистите вентиляционную решетку.
3. Осторожно извлеките воздушный отражатель (С) и убедитесь, что на нем не осталось воды после размораживания.
4. Очистите нижнюю часть прибора пылесосом.

ОЧИСТКА ВЕНТИЛЯЦИОННОГО ФИЛЬТРА



На вентиляционной решетке холодильника имеются фильтр входящего воздуха (1) и канал для вывода воздуха (2).

Фильтр можно вынимать для очистки.

1. Сожмите пальцами ушки (а) и (b).
2. Потяните фильтр вниз.
3. Извлеките фильтр.

Чтобы установить фильтр, выполните эти действия в обратной последовательности.

ПЕРЕРЫВЫ В ЭКСПЛУАТАЦИИ

Если прибор не будет использоваться в течение длительного времени, примите следующие меры предосторожности:

1. Отключите прибор от сети электропитания.
2. Выньте все продукты.
3. Разморозьте и почистите прибор и все принадлежности.
4. Оставьте дверцу/дверцы приоткрытыми, чтобы предотвратить образование неприятного запаха.



Если прибор будет продолжать работать, попросите кого-нибудь проверить его время от времени, чтобы не допустить порчи находящихся в нем продуктов в случае отключения электроэнергии.

Ремонт холодильников

ЧТО ДЕЛАТЬ, ЕСЛИ ...

<http://rembitteh.ru/>


ВНИМАНИЕ!

Перед устранением неисправностей выньте вилку сетевого шнура из розетки.

Устранять неисправности, не описанные в данном руководстве, должен только квалифицированный электрик или уполномоченный специалист.



При нормальных условиях эксплуатации слышны некоторые звуки (работы компрессора, циркуляции хладагента).

Неполадка	Возможная причина	Устранение
Прибор не работает. Индикаторная лампочка не мигает.	Прибор выключен.	Включите прибор.
	Вилка сетевого шнура неправильно вставлена в розетку.	Правильно вставьте вилку сетевого шнура в розетку.
	На прибор не подается электропитание. Отсутствует напряжение в сетевой розетке.	Подключите к этой сетевой розетке другой электроприбор. Обратитесь к квалифицированному электрику.
Индикаторная лампочка работает в мигающем режиме.	Прибор работает неправильно.	Обратитесь к квалифицированному электрику.
Мигает сигнальный индикатор.	Температура в морозильнике слишком высокая.	См. раздел "Сигнализация превышения температуры"
Раздается предупреждающий звуковой сигнал	Температура в морозильнике слишком высокая.	См. раздел "Сигнализация превышения температуры"
Компрессор работает непрерывно.	Температура задана неправильно.	Задайте более высокую температуру.
	Неплотно закрыта дверца.	См. раздел "Закрытие дверцы".
	Дверца открывалась слишком часто.	Не оставляйте дверцу открытой дольше, чем это необходимо.
	Температура продуктов слишком высокая.	Прежде чем положить продукты на хранение, дайте им охладиться до комнатной температуры.
	Температура воздуха в помещении слишком высокая.	Обеспечьте снижение температуры воздуха в помещении.
	Включена функция быстрого замораживания.	См. раздел "Функция быстрого замораживания".
Температура в камере слишком низкая.	Температура задана неправильно.	Задайте более высокую температуру.

<http://rembitteh.ru/>

Неполадка	Возможная причина	Устранение
	Включена функция быстрого замораживания.	См. раздел "Функция быстрого замораживания".
Температура в морозильнике слишком высокая.	Температура задана неправильно.	Задайте более низкую температуру.
	Неплотно закрыта дверца.	См. раздел "Закрытие дверцы".
	Температура продуктов слишком высокая.	Прежде чем положить продукты на хранение, дайте им охладиться до комнатной температуры.
	Одновременно хранится слишком много продуктов.	Одновременно храните меньше продуктов.
	Продукты расположены слишком близко друг к другу.	Укладывайте продукты таким образом, чтобы обеспечить циркуляцию холодного воздуха.
Слишком много наледи.	Продукты не упакованы как следует.	Упакуйте продукты правильно.
	Неплотно закрыта дверца.	См. раздел "Закрытие дверцы".
	Температура задана неправильно.	Задайте более высокую температуру.

ЗАКРЫТИЕ ДВЕРЦЫ

1. Прочистите уплотнители дверцы.
2. При необходимости отрегулируйте дверцу. См. раздел «Установка».
3. При необходимости замените непригодные уплотнения дверцы. Обратитесь в сервисный центр.

УСТАНОВКА



ВНИМАНИЕ!

Перед установкой прибора внимательно прочитайте "Информацию по технике безопасности" для обеспечения собственной безопасности и правильной эксплуатации прибора.

РАЗМЕЩЕНИЕ

Данный прибор также можно устанавливать и в сухом, хорошо вентилируемом закрытом помещении (гараже или подвале), однако для обеспечения оптимальной работы прибора устанавливайте его в таком месте, где температура окружающей среды соответствует климатическому классу, указанному на табличке с техническими данными прибора.

Климатический класс	Температура окружающей среды
SN	от +10°C до +32°C
N	от +16°C до +32°C
ST	от +16°C до +38°C
T	от +16°C до +43°C

ПОДКЛЮЧЕНИЕ К ЭЛЕКТРОСЕТИ

Перед включением прибора в сеть удостоверьтесь, что напряжение и частота, указанные в табличке технических данных, соответствуют параметрам вашей домашней электрической сети.

Прибор должен быть заземлен. С этой целью вилка сетевого шнура имеет специальный контакт заземления. Если розетка электрической сети не заземлена, выполните отдельное заземление прибора в соответствии с действующими нормами, поручив эту операцию квалифицированному электрику.

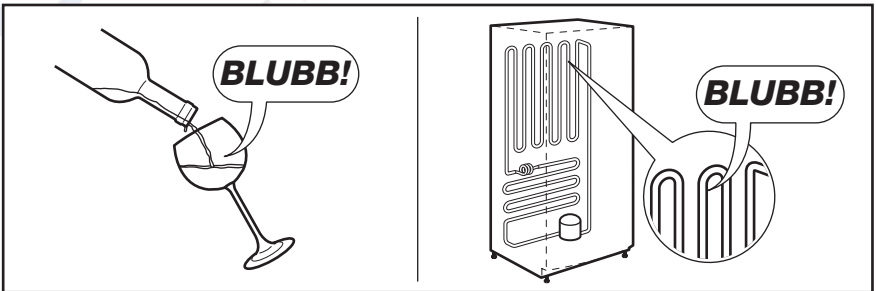
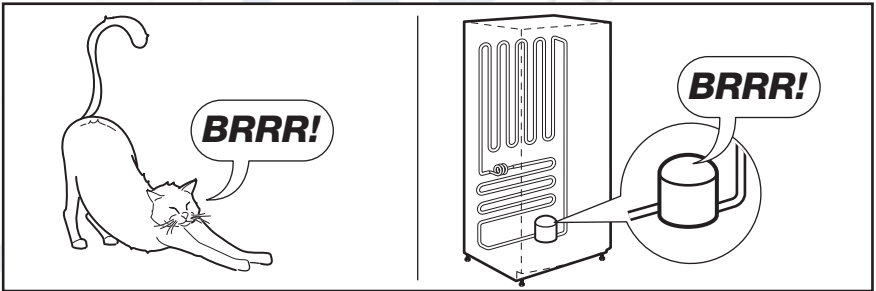
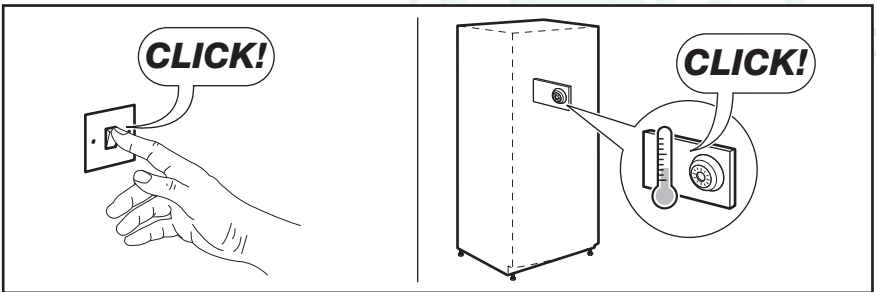
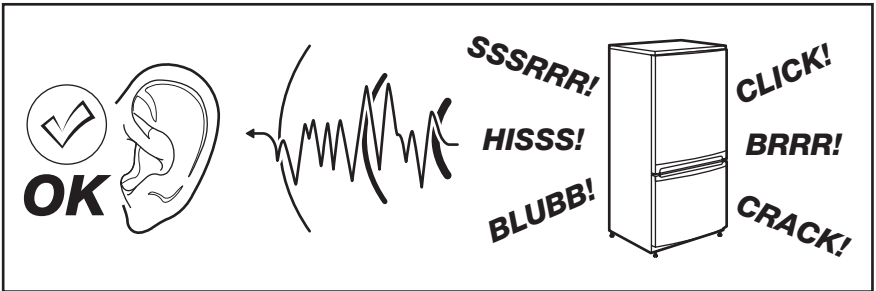
Изготовитель снимает с себя всякую ответственность в случае несоблюдения вышеуказанных правил техники безопасности.

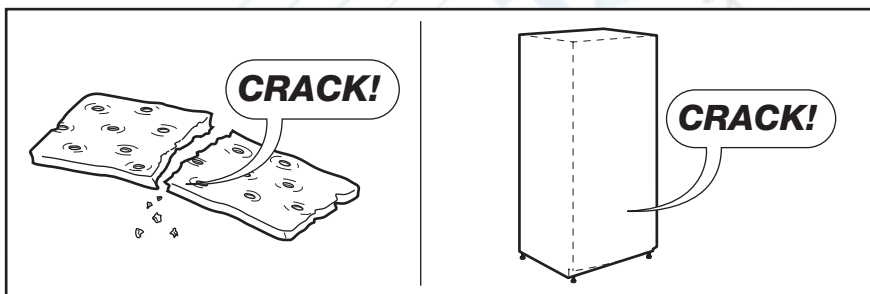
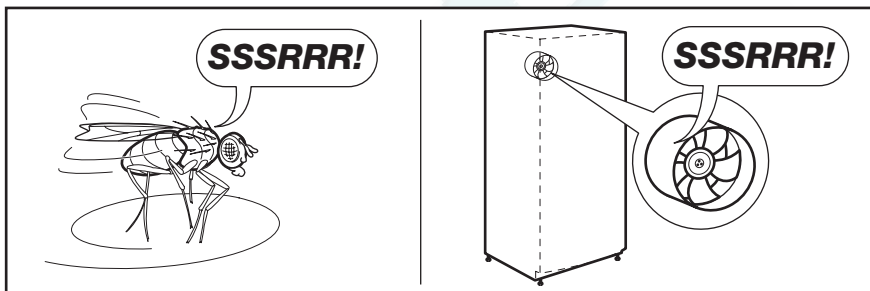
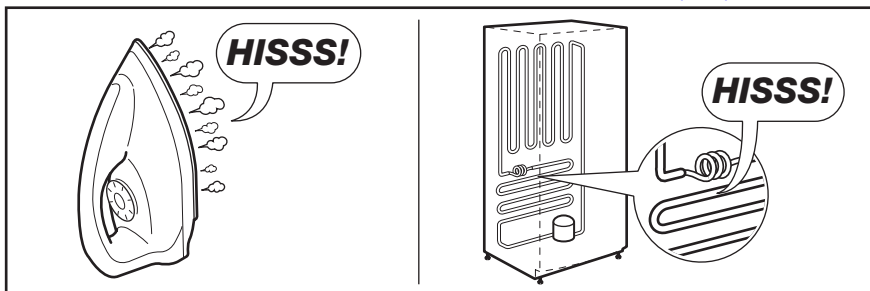
Данное изделие соответствует директивам Европейского Союза.

ШУМЫ ПРИ РАБОТЕ

<http://rembitteh.ru/>

При нормальных условиях работы слышны некоторые звуки (работы компрессора, циркуляции хладагента).







ТЕХНИЧЕСКИЕ ДАННЫЕ

Габариты		
	Высота	815 мм
	Ширина	560 мм
	Глубина	550 мм
Время повышения температуры		18 час
Напряжение		230-240 В
Частота		50 Гц

Технические данные указаны на табличке с техническими данными на левой стенке внутри прибора и на табличке энергопотребления.

ОХРАНА ОКРУЖАЮЩЕЙ СРЕДЫ

Материалы с символом  следует сдавать на переработку. Положите упаковку в соответствующие контейнеры для сбора вторичного сырья. Принимая участие в переработке старого электробытового оборудования, Вы помогаете защитить окружающую среду и

здоровье человека. Не выбрасывайте вместе с бытовыми отходами бытовую технику, помеченную символом . Доставьте изделие на местное предприятие по переработке вторичного сырья или обратитесь в свое муниципальное управление.



Дата производства данного изделия указана в серийном номере (serial number), где первая цифра номера соответствует последней цифре года производства, вторая и третья цифры номера – порядковому номеру недели. Например, серийный номер 11012345 означает, что изделие произведено на десятой неделе 2011 года.

